

PHASER Series

製品ラインナップ

リニアモータ単軸ロボット

4mのロングストロークでも危険速度の制約なし！
長距離搬送で圧倒的なパフォーマンスを発揮する
「PHASER」シリーズ！



危険速度の制限がなくロングストロークの高速搬送が可能

MF タイプ

コア付きフラットモータでハイパワー・ロングストローク

- 最大ストローク：4050mm
- 最高速度：2500mm/s
- 繰り返し位置決め精度：±5μm
- 最大可搬質量：7～160kg



MF7D



MF15



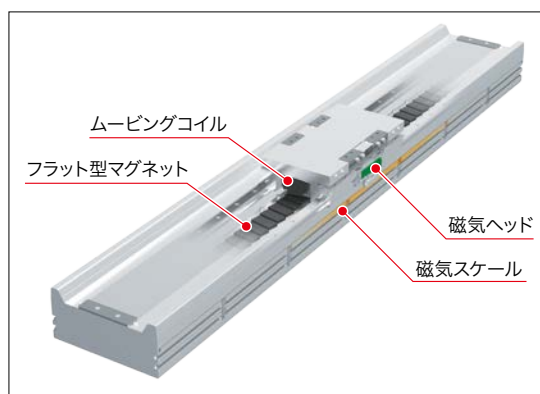
MF20



MF30D



MF75



タイプ	サイズ(mm)※ ¹	型式	キャリア	最大可搬質量(kg)	最高速度(mm/sec)	ストローク(mm)
MFタイプ フラット型コア付き リニアモータ仕様	W85 × H80	MF7	シングル	10(7) ^{※2}	2500	100～4000
		MF7D	ダブル			100～3800
	W100 × H80	MF15	シングル	30(15) ^{※2}		100～4000
		MF15D	ダブル			100～3800
	W150 × H80	MF20	シングル	40(20) ^{※2}		150～4050
		MF20D	ダブル			150～3850
		MF30	シングル	60(30) ^{※2}		100～4000
	MF30D	ダブル	150～3750			
	W210 × H100	MF75	シングル	160(75) ^{※2}		1000～4000
		MF75D	ダブル			680～3680

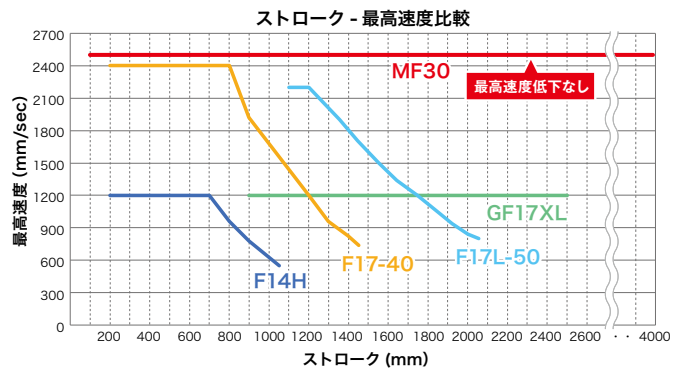
※ 1. サイズはおおよその本体断面最大外形です。

※ 2. 最高速度で使用する場合は()内の質量となります。

POINT 1

ボールネジのような危険速度なし！

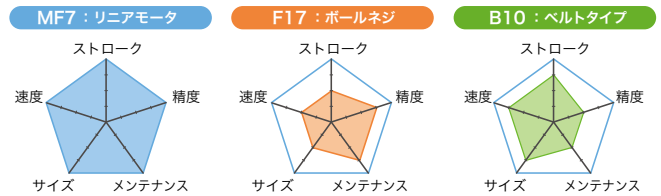
リニアモータ単軸ロボットの最大の魅力は、ボールネジのような危険速度がないことです。長い距離の搬送でも、最高速度が低下しません。加えて、最大ストロークは4m。長距離搬送工程で大幅なサイクルタイム短縮が図れます。また、ボールネジ単軸ロボットとは異なり摺動部や回転部分が少ないため静音性に優れています。さらに、コイルやマグネットは非接触で摩擦することがなく長期間お使いいただけます。



POINT 2

主要部品内製化のため低コスト

磁気スケールを自社開発・内製化。その他の主要パーツも内製化することにより、大幅なコストダウンを実現しました。もはや、リニアは特別な機構でなく、適材適所でボールネジと同列に選択する時代です。特に、軽量のワークを高速で長距離搬送する場合、リニアモータタイプの方がコストダウン可能なケースもあります。



■ 単軸ロボット各機種の比較

機種名	本体価格 ^{※1}	最高速度 (mm/sec)	可搬質量 (kg)	繰返し位置決め精度 (μm)	最大ストローク (mm)	断面最大外形 ^{※2} (mm)
MF7-1500		2500	10(7) ^{※3}	±5	4000	W85×H80
F17-40-1450		720 ^{※4}	40	±10	1450	W168×H100
B10-1450		1850	10	±40	2550	W100×H81

※1：上記ストロークの場合の比較です。 ※2：ケーブルペア含まず。 ※3：2500mm/sの場合は7kgです(10kg搬送時：2100mm/s)。

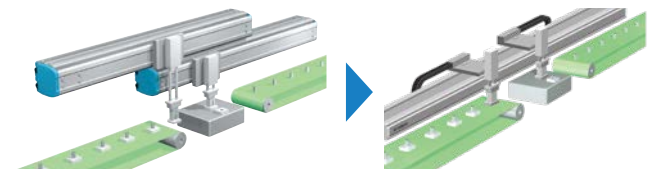
※4：ストローク1450mmの場合の危険速度を考慮した値です。

POINT 3

ダブルキャリアに標準対応

ひとつのロボット上に二つのキャリアを動作させるダブルキャリア仕様に標準対応しています。2台の単軸ロボットを使用する場合と比較し、省スペース、コストダウン、タクトアップと高い効果を発揮します。さらに、軸合わせが不要な上、ツールも共用できるなどセットアップ時間も短縮可能です。(RCXシリーズコントローラを使用した場合、衝突防止機能が使用できます。)

- ボールネジ単軸を2台使用したレイアウト
- ダブルキャリアによる省スペース化



POINT 4

重量物の搬送に最適。最大可搬質量 160kg

最大可搬質量は160kgです。大型液晶パネルなどの重量物の搬送を高速・高精度で行うことができます。(MFタイプの一部の可搬質量範囲においては、最高速度を制限する場合があります。)

デュアルドライブ (2軸同期制御) の場合、最大可搬質量は320kgとなります。

POINT 5

ロングストローク搬送とダウンサイジングの両立

タクトを維持したまま長い距離の搬送を行おうとした際には、単軸ロボットを複数本使用してワークの受け渡しを行う構造が考えられます（Before イラスト）。しかしこの場合、単軸ロボット本数分の設置幅が必要になるだけでなく、ワーク受け渡し時にミスが発生するリスクもあります。PHASER の場合、ロングストロークでもタクトを維持でき、さらに別のロボットへの受け渡しが無いため、搬送ミスを抑制しつつ設置幅も縮小することが可能です（After イラスト）。

実際の導入事例

Before

F14H-30-500 (ボールネジ)

移動距離 500mm × 2動作 × 2台

移動時間 各510msec × 4 + 受渡時間
→ 合計時間 2,040msec + 受渡時間

✕ 設置スペースが大きくなる

After

MF30D-1000 (リニア/ダブルキャリア)

移動距離 500mm × 2動作 × 2キャリア

移動時間 各440msec × 4 + 受渡時間
→ 合計時間 1,760msec + 受渡時間

◎ **ダウンサイジング、タクトタイム短縮**

POINT 6

自社開発リニアスケール

ヤマハの卓越した磁気信号検出技術により、リニアスケールを独自開発しました。



磁気式で耐環境性が高い

汚れに強い磁気式なので、グリスや切削液が多少かかるような環境でも動作可能です。

セミアブソ

リニアスケールに記録された信号を読み取ることで現在位置を取得します。電源投入後、運転前に大きく原点復帰させる必要があります（信号を読み取る際に、スライダが最大 76mm 程度動作します）。

コストダウン

自社開発、内製化により大幅なコストダウンを実現しました。

高い分解能 1μm

磁気スケールに記録された磁気信号を検出・内挿処理することで、分解能 1μm という高精度を達成しています。

繰り返し位置決め精度 ±5μm

常時テーブル位置をフィードバックするフルクロード制御なので、安定した高い精度を出すことができます。また、ボールネジやタイミングベルトのような機械的なバックラッシュもありません。

POINT 7

静寂性・長寿命

ボールネジタイプのロボットと異なり、摺動部や回転部分が少ないため、圧倒的に静かです。また、コイルとマグネットは非接触のため磨耗することがなく、長期間にわたって使用することができます。

POINT 8

防塵構造

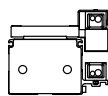
ヤマハのリニアは全てステンレスシャッターを採用。外部からの異物の進入を防止できます。また、高速・ロングストローク動作に対応するため、シャッターにはきわめて高い疲労強度を誇るステンレス鋼を使用しています。

POINT 9

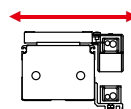
ケーブルベアが飛び出ないフラットタイプ

MF7 では本体の小型化にあたり、ケーブルベアがテーブル上面とフラットになる「フラットタイプ」を標準でご用意しました。ツールやワークの形状や取付方法に合わせてお選びください。

標準タイプ



フラットタイプ



フラットタイプはケーブルベアがテーブル上面から飛び出ないため、大きなツールの取付けが容易です。



マルチキャリアの対応可能

ひとつのロボット上に3つ以上のキャリアを動作させる「マルチキャリア」にも対応可能です。タクトアップと省スペース化に高い効果を発揮し、アプリケーションの幅が格段に広がります。

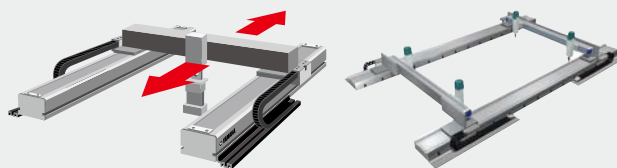


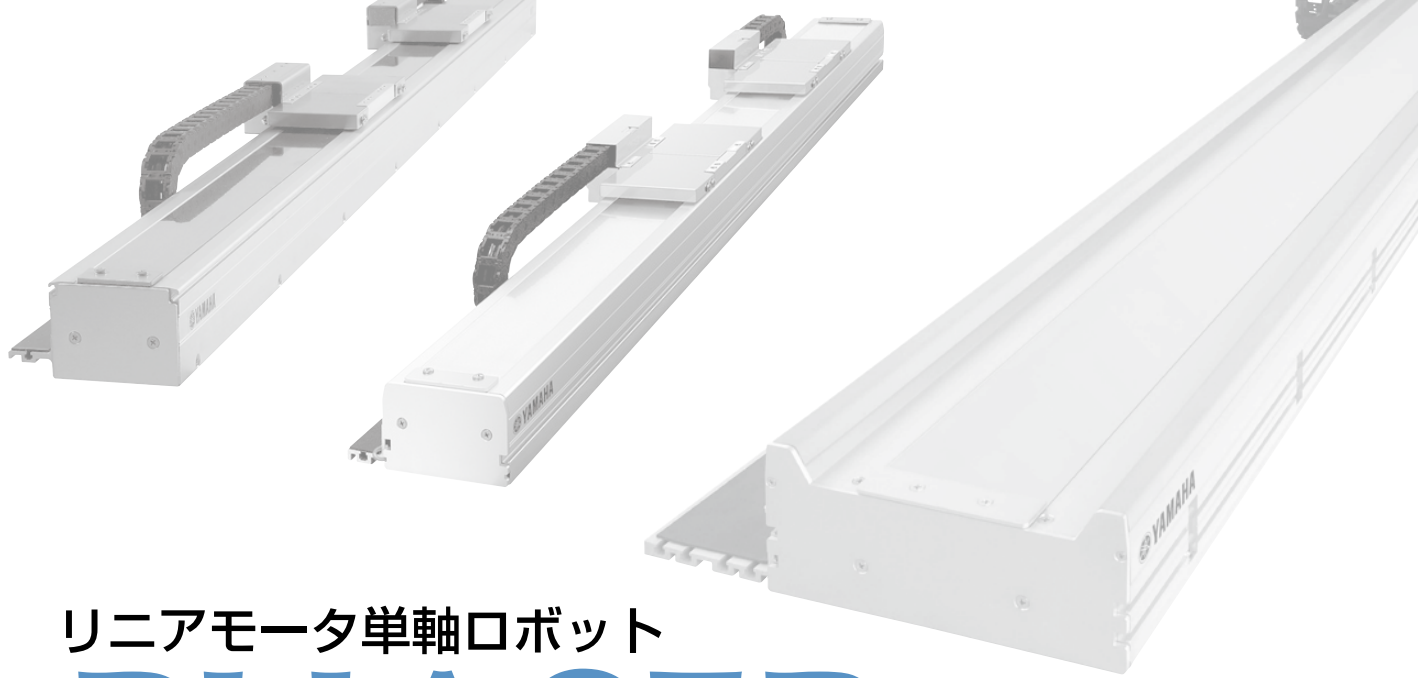
特注対応となりますので、ご相談ください。



デュアルドライブ対応

2軸間を同期駆動させるデュアルドライブにより、ワイドエリアでの高速搬送、重量物搬送が可能です。トルクサポート制御、両軸位置決め制御など、ロボットの連結剛性に応じた最適な制御方式をご提案いたします。





リニアモータ単軸ロボット

PHASER SERIES

CONTENTS

- PHASER 仕様一覧表264
- 注文型式説明264
- 注文型式用語説明265

MFタイプ

- MF7/MF7D 266
- MF15/MF15D 272
- MF20/MF20D 276
- MF30/MF30D 279
- MF75/MF75D 282

ユニアクス/アセリニール	LCMR200
単軸ロボット	GX
ユニアクス/アセリニール	LCM100
スカラーロボット	YK-X
単軸ロボット	Robonty
ユニアクス単軸ロボット	PHASER
単軸ロボット	FLIP-X
小型単軸ロボット	TRANSERO
直交ロボット	XY-X
ヒック&スライズ	YP-X
クリーン	CLEAN
コントローラ	CONTROLLER
各種情報	INFORMATION

PHASER 仕様一覧表

タイプ	サイズ(mm) ^{※1}	型式	キャリア	最大可搬質量(kg)	最高速度(mm/sec)	ストローク(mm)	ページ
MFタイプ フラット型コア付き リニアモータ仕様	W85 × H80	MF7	シングル	10(7) ^{※2}	2500	100～4000 (水平) 100～2000 (壁掛)	P.266
		MF7D	ダブル			100～3800 (水平) 100～1800 (壁掛)	P.266
	W100 × H80	MF15	シングル	30(15) ^{※2}		100～4000 (水平) 100～2000 (壁掛)	P.272
		MF15D	ダブル			100～3800 (水平) 100～1800 (壁掛)	P.272
	W150 × H80	MF20	シングル	40(20) ^{※2}		150～4050	P.276
		MF20D	ダブル			150～3850	P.276
		MF30	シングル	60(30) ^{※2}		100～4000	P.279
		MF30D	ダブル			150～3750	P.279
	W210 × H100	MF75	シングル	160(75) ^{※2}		1000～4000	P.282
		MF75D	ダブル			680～3680	P.282

※1. サイズはおおよそその本体断面最大外形です。 ※2. 最高速度で使用する場合は()内の質量となります。

ご使用上の注意

■ 取扱いについて

- ご使用にあたりましては「PHASERシリーズユーザーズマニュアル」をよく読み、内容を十分理解し、取扱上の注意事項は必ず厳守してください。
- 本製品を落下させたり、叩いたりすると破損することがあります。取扱いには十分ご注意ください。
- 本製品は絶対に分解しないでください。異物の混入等による精度劣化の原因となります。
- 本製品には磁気式リニアスケールを採用しています。リニアスケールを破損することがありますので、ロボット本体へは強磁界を発生するものを近づけないようご注意ください。

■ 設置環境と場所について

- 下記の場所には設置しないでください。
- 周囲温度が0℃～40℃の範囲外の場所。
- 結露が生じたり、腐食性ガスや可燃性ガスが発生する場所。
- 鉄粉等の誘電性のある粉体、塵埃、水分、塩分、有機溶剤が発生、飛散する場所。
- 直射日光、輻射熱が当たる場所。
- 強電界、強磁界等の発生する場所。
- ノイズ発生源の周辺場所。
- 振動や衝撃が伝わる場所。
- 点検や清掃ができない場所。

■ 安全上の注意

- 本製品のモータ部には、高性能希土類磁石を使用しています。そのため磁気反応型機器や心臓ペースメーカー等の医療機器をロボット本体に近づけると誤動作する可能性があります。ロボットを取り扱う際は、これらの機器をロボット本体に近づけないようご注意ください。

注文型式説明

ヤマハリニア単軸ロボットPHASERシリーズの注文型式は、メカ部分とコントローラ部分の型式をつなげて表記します。

〈例〉

● メカ ▶ MF20

- ・ 取付方法/ケーブルベア取出方向 ▶ RH
- ・ ユーザー用オプションケーブルベア ▶ Sタイプ
- ・ 原点位置 ▶ 変更(R側)
- ・ グリス ▶ 標準
- ・ ストローク ▶ 550mm
- ・ ケーブル長 ▶ 3.5m

● コントローラ ▶ SR1-P

- ・ 回生装置 ▶ 要
- ・ 入出力選択 ▶ NPN

● 注文型式

MF20-RH-S-Z-550-3L-SR1-P10-R-N

メカ部分

コントローラ部分

本ページでは、メカ部分の注文型式の詳細を説明します。

コントローラ部の注文型式については、各コントローラページでご確認ください。

SR1-P ▶ P.614、TS-P ▶ P.588、RDV-P ▶ P.602

メカ部分

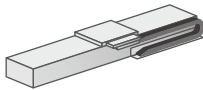
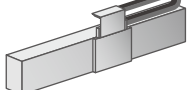
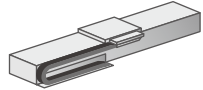
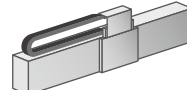
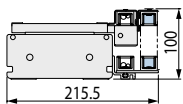
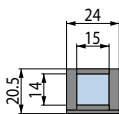
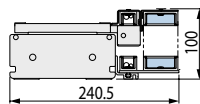
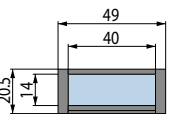
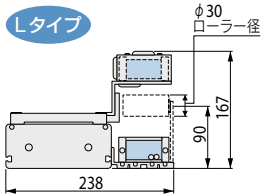
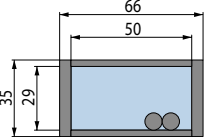
● シングルキャリア

①ロボット本体	②取付方法 / ケーブルベア取出方向	④ユーザー用オプションケーブルベア	⑤原点位置変更	⑥グリス変更	⑦ストローク	⑧ケーブル長
MF7 MF7A MF15 MF15A MF20 MF20A MF30 MF30A MF75 MF75A	RH 水平右取出 LH 水平左取出 RW 壁掛右取出 LW 壁掛左取出	無記入 なし S Sタイプ M Mタイプ L Lタイプ	無記入 L側 Z R側	無記入 標準 GC クリーン		3L 3.5m 5L 5m 10L 10m 3K 3.5m 5K 5m 10K 10m

● ダブルキャリア

①ロボット本体	③取付方法	④ユーザー用オプションケーブルベア	⑥グリス変更	⑦ストローク	⑧ケーブル長
MF7D MF7AD MF15D MF15AD MF20D MF20AD MF30D MF30AD MF75D MF75AD	H 水平取付 W 壁掛取付	無記入 なし S Sタイプ M Mタイプ L Lタイプ	無記入 標準 GC クリーン		3L 3.5m 5L 5m 10L 10m 3K 3.5m 5K 5m 10K 10m

注文型式用語説明

<p>①ロボット本体</p>	<p>ロボット本体の型式をご記入ください。 インクリメンタル仕様、セミアブソ仕様の2種類から選択できます。</p>
<p>②取付方法/ ケーブルベア取出方向</p>	<p>ロボット本体の取付方法及び、ケーブルベアの取出方向を選択してください。</p> <div style="display: flex; justify-content: space-around; align-items: flex-start;"> <div style="text-align: center;"> <p>RH 水平右取出</p>  </div> <div style="text-align: center;"> <p>RW 壁掛右取出</p>  </div> <div style="text-align: center;"> <p>LH 水平左取出</p>  </div> <div style="text-align: center;"> <p>LW 壁掛左取出</p>  </div> </div> <p>※ 設置は必ずケーブルベア取出方向図や各仕様図通りの方向で行ってください。それ以外の取り付けは、不具合の原因になりますので御注意ください。 なお取付方向が上記標準以外のご要求に対しては、特注にて対応させていただいておりますので弊社までお問い合わせください。</p>
<p>③取付方法</p>	<p>ロボットの取り付けの向きを選択してください(水平/壁掛け)。</p>
<p>④ユーザー用オプション ケーブルベア</p>	<p>お客様の配線処理用のケーブルベアが必要な場合は、ご指定ください。</p> <p>[MFタイプ] (MF20の場合)</p> <div style="display: flex; justify-content: space-around;"> <div style="text-align: center;"> <p>Sタイプ</p>  <p>215.5</p>  </div> <div style="text-align: center;"> <p>Mタイプ</p>  <p>240.5</p>  </div> <div style="text-align: center;"> <p>Lタイプ</p>  <p>238</p>  </div> </div> <p>配管・配線の目安 S: φ8屈曲ケーブル×1、φ4エアチューブ×1 M: φ8屈曲ケーブル×2、φ6エアチューブ×2 L: φ8屈曲ケーブル×2、φ6エアチューブ×3</p> <p style="text-align: right;">■ ユーザー用オプションケーブル部</p>
<p>⑤原点位置変更</p>	<p>原点の位置を変更できます。</p>
<p>⑥グリス変更</p>	<p>クリーニンググリスを選択できます。</p>
<p>⑦ストローク</p>	<p>ロボットの動作範囲のストロークを選択してください。</p>
<p>⑧ケーブル長</p>	<p>ロボットとコントローラを接続するロボットケーブルの長さを選択してください。</p> <p>3L : 3.5m (標準) 5L : 5m 10L : 10m 3K : 3.5m (耐屈曲ケーブル) 5K : 5m (耐屈曲ケーブル) 10K : 10m (耐屈曲ケーブル)</p>

LCMR200

GX

LCM100

YK-X

Robonity

PHASER

FLIP-X

TRANSERO

XX-X

YP-X

CLEAN

CONTROLLER

INFORMATION

各種情報

MF7/MF7D

●フラットタイプ対応

●壁掛仕様対応



■注文型式

シングルキャリア仕様

MF7

ロボット本体 MF7:インクリメンタル仕様 MF7A:セミアブソ仕様*	取付方法/ケーブルベア取出方向 RH:水平右取出 LH:水平左取出 FRH:水平右取出(フラット) FLH:水平左取出(フラット) RW:壁掛右取出 LW:壁掛左取出	ユーザー用オプションケーブルベア ^{#2} 無記入:なし S:Sタイプ M:Mタイプ L:Lタイプ	原点位置変更 水平 無記入:L側(標準) Z:R側 壁掛 無記入:R側(標準) Z:L側	クリス変更 無記入:標準 GC:クリーン	ストローク ^{#3} 水平 100~4000 (100mmピッチ) 壁掛 100~2000 (100mmピッチ)	ケーブル長 ^{#4} 3L:3.5m 5L:5m 10L:10m 3K/5K/10K (耐屈曲) ^{#5}
--	--	---	---	-----------------------------------	--	---

TSP

ポジション ^{#6} TS-P	ドライバ: 電源電圧/モータ容量 110:100V/200W 210:200V/200W	TSモータ 無記入:なし L:Lド付き	入出力 NP:NPN PN:PNP CC:CC-Link DN:DeviceNet™ EP:EtherNet/IP™ GW:I/Oボードなし*
------------------------------------	--	----------------------------------	--

SR1-P

コントローラ	10 ドライバ:モータ容量 10:200W	CE対応 無記入:標準 E:CE仕様	入出力 N:NPN P:PNP CC:CC-Link DN:DeviceNet™ PB:PROFIBUS
---------------	------------------------------------	---------------------------------	--

RDV-P

ロボットドライバ	2 電源電圧 2.AC200V	10 ドライバ:モータ容量 10:200W以下	RBR1 回生装置
-----------------	------------------------------	--------------------------------------	---------------------

- ※1. RDV-P選択時はセミアブソ仕様は選択できません。
- ※2. 2100ストローク以上はオプションケーブルベアL仕様のみ対応となります。尚、フラットタイプはL仕様を選択できません。
- ※3. フラットタイプは2000ストロークまでの対応となります。
- ※4. 標準ロボットケーブルは固定用ケーブルです(3L/5L/10L)。耐屈曲ケーブルの選択も可能です。詳細についてはP.684~のロボットケーブル一覧をご覧ください。
- ※5. SR1-P、TS-P、RDV-Pで耐屈曲ケーブルをご希望の場合は、3K/5K/10Kを選択してください。
- ※6. DINレールについてはP.596をご参照ください。
- ※7. ゲートウェイ機能を使用する場合に選択してください。
- ※ケーブルベアの無い仕様も対応可能です。ケーブルベア内の配線(ケーブルターミナル)についてはP.694をご参照ください。

ダブルキャリア仕様

MF7D

ロボット本体 MF7D:インクリメンタル仕様 MF7AD:セミアブソ仕様*	取付方法 H:水平取付 FH:水平取付(フラット) W:壁掛取付	ユーザー用オプションケーブルベア ^{#2} 無記入:なし S:Sタイプ M:Mタイプ L:Lタイプ	クリス変更 無記入:標準 GC:クリーン	ストローク ^{#3} 水平 100~3800 (100mmピッチ) 壁掛 100~1800 (100mmピッチ)	ケーブル長 3L:3.5m 5L:5m 10L:10m 3K/5K/10K (耐屈曲) ^{#5}	適用コントローラ RCX320 SR1-P(2台) TS-P(2台) RDV-P(2台)
--	--	---	-----------------------------------	--	---	---

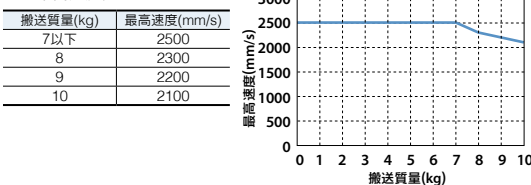
※コントローラ各種設定項目をご指定ください。

■基本仕様*

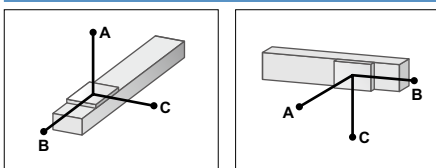
機種	MF7	MF7D
駆動方式	フラット型コア付きリニアモータ	
繰り返し位置決め精度	±5 μm	
スケール	磁気式 / 分解能 1 μm	
最高速度 ^{#2}	2500 mm/sec	
定格推力	37 N	
最大可搬質量	水平	10 kg ^{#1}
	壁掛	7 kg
ストローク	水平	100 mm~4000 mm (100 mmピッチ)
	壁掛	100 mm~2000 mm (100 mmピッチ)
リニアガイド形式	4列サーキュラーアーク×1レール	
本体断面最大外形	W85 mm × H80 mm (ケーブルベア部を除く)	
全長	ストローク+280 mm	ストローク+480 mm
ケーブル長	標準:3.5 m / オプション:5 m, 10 m	

※ PHASERシリーズには垂直仕様(ブレーキ付)はありません。
※ セミアブソ仕様の基本仕様もインクリメンタル仕様と同様です。
※ 1. 1キャリアあたりの質量になります。質量が7kgを超える場合は、弊社営業担当までご連絡ください。

※2. 最高速度表



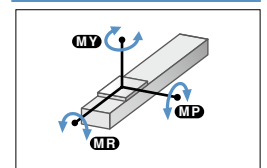
■許容オーバーハング量*



	水平使用時 (単位:mm)			壁面取付使用時 (単位:mm)		
	A	B	C	A	B	C
1kg	3000	3000	680	700	3000	3000
3kg	3000	1350	215	3000	1260	3000
5kg	2900	830	125	90	630	2480
7kg	2400	580	85	50	360	1680
9kg	2200	460	60			
10kg	2100	410	55			

※ ガイド寿命10,000km時のスライド上面センターより搬送重心までの距離です。

■静的許容モーメント

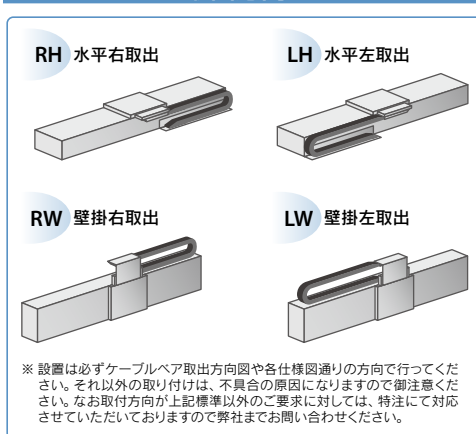


(単位:N·m)		
MY	MP	MR
156	156	194

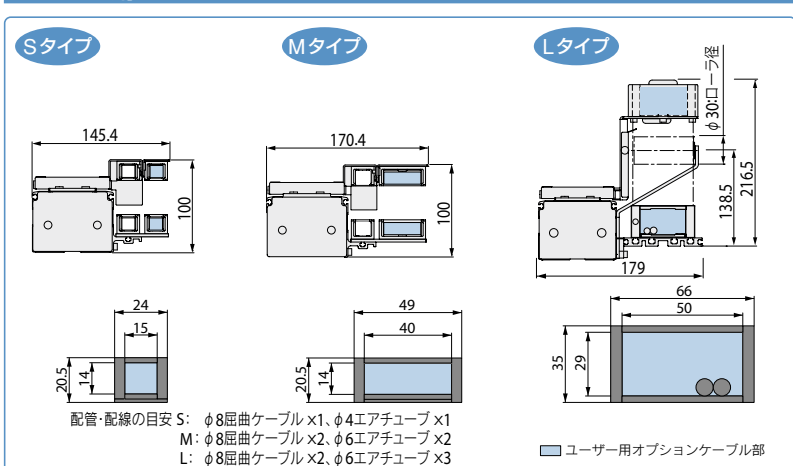
■適用コントローラ

コントローラ	運転方法
SR1-P10	プログラム ポイントトレース リモートコマンド オンライン命令
RCX320 RCX340	ポイントトレース/ リモートコマンド
TS-P110 TS-P210	ポイントトレース/ リモートコマンド
RDV-P210-RBR1	ハルス列

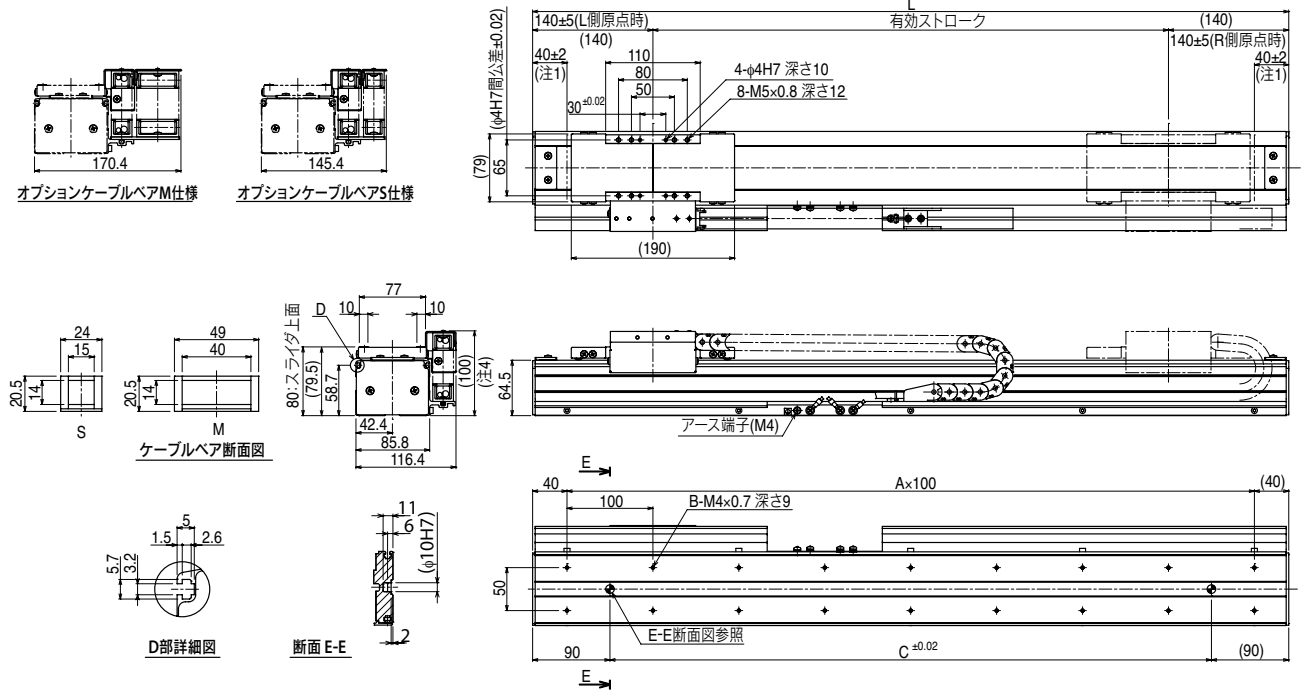
■ケーブルベア取出方向



■ユーザー用オプションケーブルベア



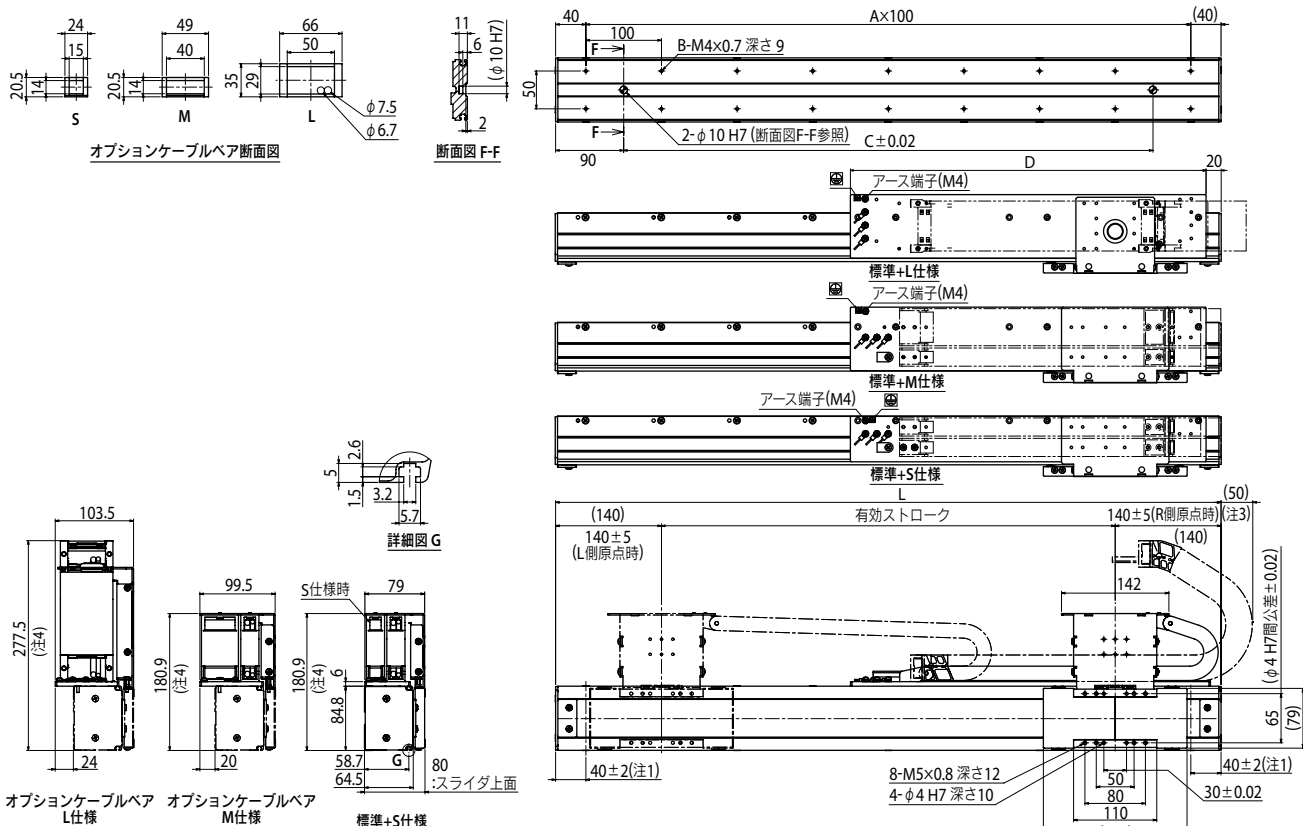
MF7 シングルキャリア水平仕様 RH



有効ストローク	100	200	300	400	500	600	700	800	900	1000	1100	1200	1300	1400	1500	1600	1700	1800	1900	2000
L	380	480	580	680	780	880	980	1080	1180	1280	1380	1480	1580	1680	1780	1880	1980	2080	2180	2280
A	3	4	5	6	7	8	9	10	11	12	13	14	15	16	17	18	19	20	21	22
B	8	10	12	14	16	18	20	22	24	26	28	30	32	34	36	38	40	42	44	46
C	200	300	400	500	600	700	800	900	1000	1100	1200	1300	1400	1500	1600	1700	1800	1900	2000	2100
本体質量 (kg)	5.8	6.5	7.3	8	8.7	9.4	10.1	10.9	11.6	12.3	13	13.7	14.5	15.2	15.9	16.6	17.3	18.1	18.8	19.5

注1. 両端からのメカストッパによる停止位置です。
 注2. 出荷時はL側原点(上図)です。パラメータでR側原点への変更も可能です。
 注3. 本図はケーブルベア水平右取出仕様(RH)となります。
 注4. ストロークや動作条件によりケーブルベアの屈曲半径が大きくなり図面に示した寸法より高くなる場合があります。

MF7 シングルキャリア壁掛仕様 RW

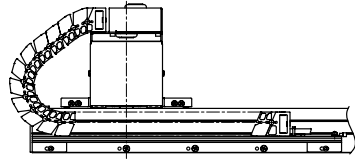


有効ストローク	100	200	300	400	500	600	700	800	900	1000	1100	1200	1300	1400	1500	1600	1700	1800	1900	2000
L	380	480	580	680	780	880	980	1080	1180	1280	1380	1480	1580	1680	1780	1880	1980	2080	2180	2280
A	3	4	5	6	7	8	9	10	11	12	13	14	15	16	17	18	19	20	21	22
B	8	10	12	14	16	18	20	22	24	26	28	30	32	34	36	38	40	42	44	46
C	200	300	400	500	600	700	800	900	1000	1100	1200	1300	1400	1500	1600	1700	1800	1900	2000	2100
D	220	270	320	370	420	470	520	570	620	670	720	770	820	870	920	970	1020	1070	1120	1170
本体質量 (kg)	5.8	6.5	7.3	8	8.7	9.4	10.1	10.9	11.6	12.3	13	13.7	14.5	15.2	15.9	16.6	17.3	18.1	18.8	19.5

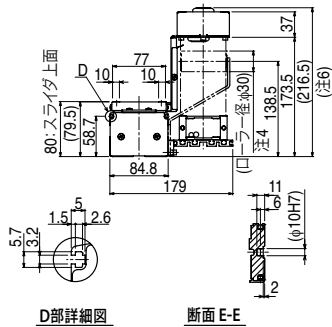
注1. 両端からのメカストッパによる停止位置です。
 注2. 出荷時はR側原点です。パラメータでL側原点への変更も可能です。
 注3. メカ端からのケーブルベアはみ出し量です。(L仕様時)
 注4. ストロークや動作条件によりケーブルベアの屈曲半径が大きくなり図面に示した寸法より高くなる場合があります。

LCMR200
GX
LCM100
YK-X
Robonity
PHASER
FLIP-X
TRANSERO
XX-X
YP-X
CLEAN
CONTROLLER INFORMATION

MF7 シングルキャリア水平仕様 (RH-L) オプションケーブルベアLタイプ

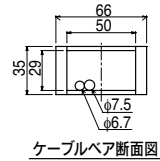
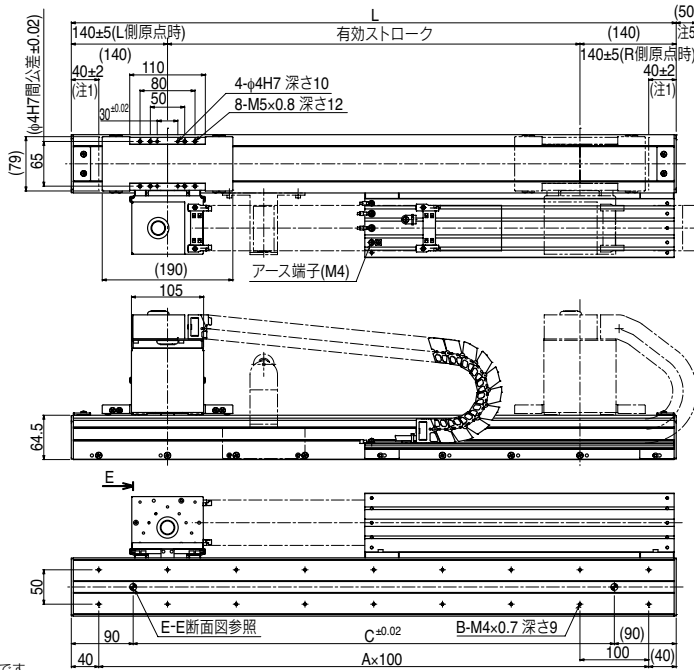


ケーブルベア水平左取出仕様(LH-L)



D部詳細図

断面 E-E

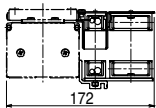


ケーブルベア断面図

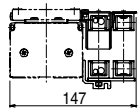
- 注1. 両端からのメカストップによる停止位置です。
- 注2. 出荷時はL側原点(上図)です。パラメータでR側原点への変更も可能です。
- 注3. 本図はケーブルベア水平右取出仕様(RH)となります。
- 注4. 3000 ストローク以上のロボットには、ケーブルベア垂れ防止ローラが取り付けます。
- 注5. メカ端からのケーブルベアはみ出し量です。
- 注6. ストロークや動作条件によりケーブルベアの屈曲半径が大きくなり図面に示した寸法より高くなる場合があります。

有効ストローク	100	200	300	400	500	600	700	800	900	1000	1100	1200	1300	1400	1500	1600	1700	1800	1900	2000	2100	2200	2300	2400	2500	2600	2700	2800	2900	3000	3100	3200	3300	3400	3500	3600	3700	3800	3900	4000	4100	4200
L	380	480	580	680	780	880	980	1080	1180	1280	1380	1480	1580	1680	1780	1880	1980	2080	2180	2280	2380	2480	2580	2680	2780	2880	2980	3080	3180	3280	3380	3480	3580	3680	3780	3880	3980	4080	4180	4280		
A	3	4	5	6	7	8	9	10	11	12	13	14	15	16	17	18	19	20	21	22	23	24	25	26	27	28	29	30	31	32	33	34	35	36	37	38	39	40	41	42		
B	8	10	12	14	16	18	20	22	24	26	28	30	32	34	36	38	40	42	44	46	48	50	52	54	56	58	60	62	64	66	68	70	72	74	76	78	80	82	84	86		
C	200	300	400	500	600	700	800	900	1000	1100	1200	1300	1400	1500	1600	1700	1800	1900	2000	2100	2200	2300	2400	2500	2600	2700	2800	2900	3000	3100	3200	3300	3400	3500	3600	3700	3800	3900	4000	4100		
本体質量(kg)	5.8	6.5	7.3	8.0	8.7	9.4	10.1	10.9	11.6	12.3	13.0	13.7	14.5	15.2	15.9	16.6	17.3	18.1	18.8	19.5	20.2	20.9	21.7	22.4	23.1	23.8	24.5	25.3	26.0	26.7	27.4	28.1	28.9	29.6	30.3	31.0	31.7	32.5	33.2	33.9		

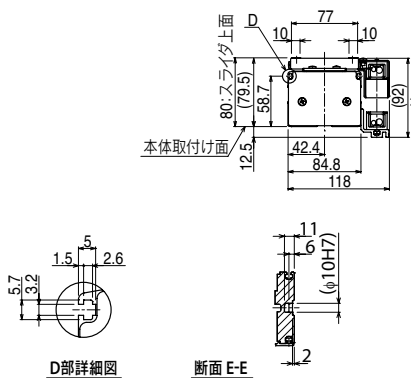
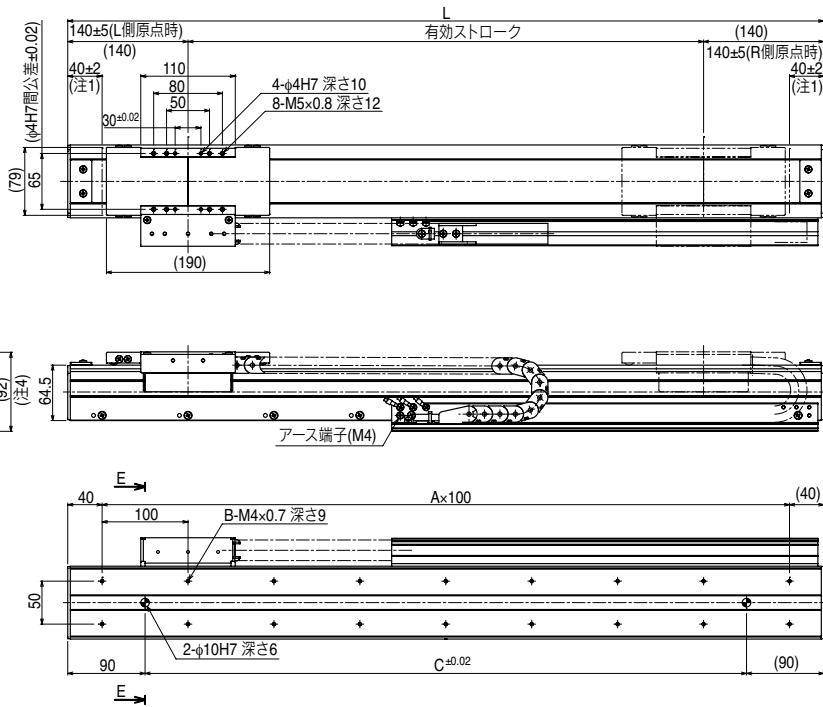
MF7 シングルキャリア水平仕様 (FRH) フラットタイプ



オプションケーブルベアM仕様



オプションケーブルベアS仕様

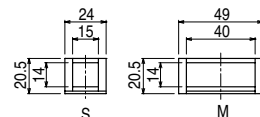


D部詳細図

断面 E-E

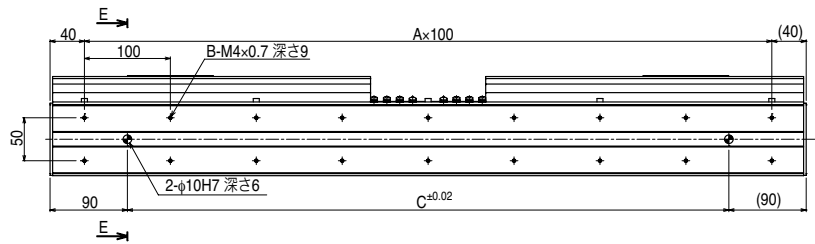
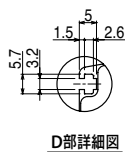
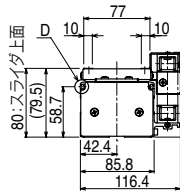
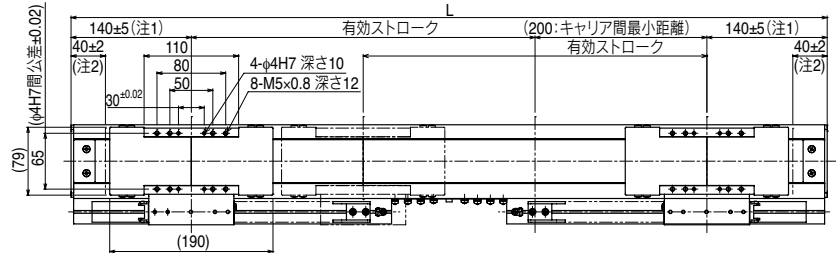
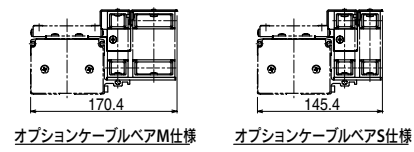
- 注1. 両端からのメカストップによる停止位置です。
- 注2. 出荷時はL側原点(上図)です。パラメータでR側原点への変更も可能です。
- 注3. 本図はケーブルベア水平右取出仕様(RH)となります。
- 注4. ストロークや動作条件によりケーブルベアの屈曲半径が大きくなり図面に示した寸法より高くなる場合があります。

有効ストローク	100	200	300	400	500	600	700	800	900	1000	1100	1200	1300	1400	1500	1600	1700	1800	1900	2000
L	380	480	580	680	780	880	980	1080	1180	1280	1380	1480	1580	1680	1780	1880	1980	2080	2180	2280
A	3	4	5	6	7	8	9	10	11	12	13	14	15	16	17	18	19	20	21	22
B	8	10	12	14	16	18	20	22	24	26	28	30	32	34	36	38	40	42	44	46
C	200	300	400	500	600	700	800	900	1000	1100	1200	1300	1400	1500	1600	1700	1800	1900	2000	2100
本体質量(kg)	5.8	6.5	7.3	8	8.7	9.4	10.1	10.9	11.6	12.3	13	13.7	14.5	15.2	15.9	16.6	17.3	18.1	18.8	19.5



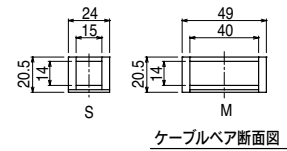
ケーブルベア断面図

MF7D ダブルキャリア水平仕様 **H**

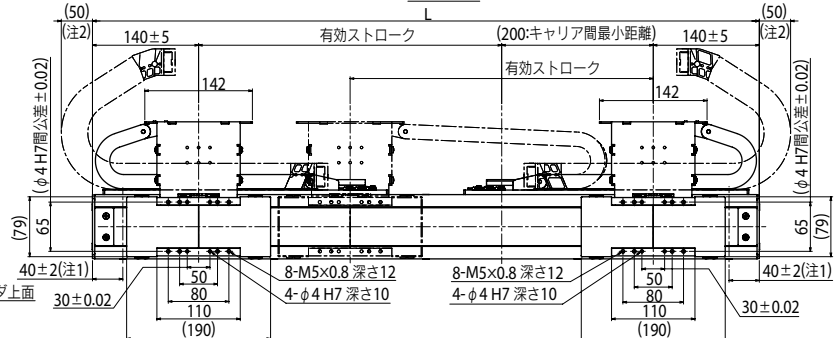
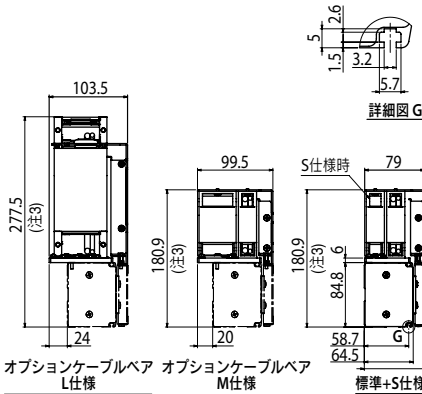
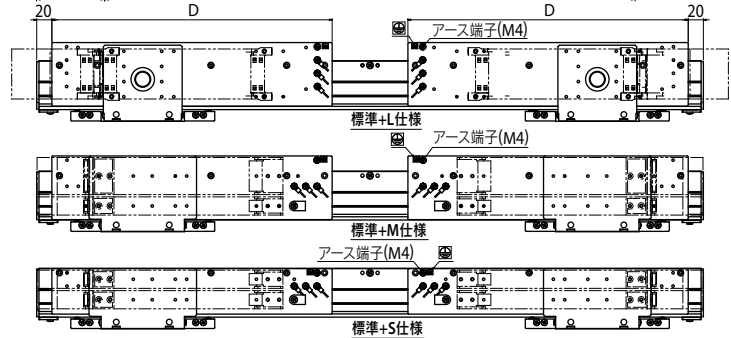
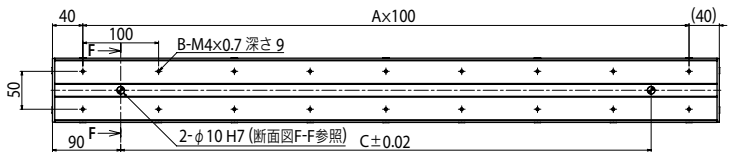
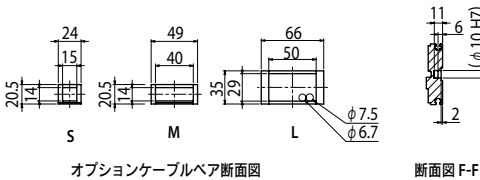


注1. 原点復帰時のテーブルスライダの位置です。
 注2. 両端からのメカストップによる停止位置です。
 注3. ストロークや動作条件によりケーブルベアの屈曲半径が大きくなり図面に示した寸法より高くなる場合があります。

有効ストローク	100	200	300	400	500	600	700	800	900	1000	1100	1200	1300	1400	1500	1600	1700	1800	1900	2000
L	580	680	780	880	980	1080	1180	1280	1380	1480	1580	1680	1780	1880	1980	2080	2180	2280	2380	2480
A	5	6	7	8	9	10	11	12	13	14	15	16	17	18	19	20	21	22	23	24
B	12	14	16	18	20	22	24	26	28	30	32	34	36	38	40	42	44	46	48	50
C	400	500	600	700	800	900	1000	1100	1200	1300	1400	1500	1600	1700	1800	1900	2000	2100	2200	2300
本体質量(kg)	9.3	10.2	11.1	12.0	12.9	13.9	14.8	15.7	16.6	17.5	18.5	19.4	20.3	21.2	22.1	23.1	24.0	24.9	25.8	26.7



MF7D ダブルキャリア壁掛仕様 **W**

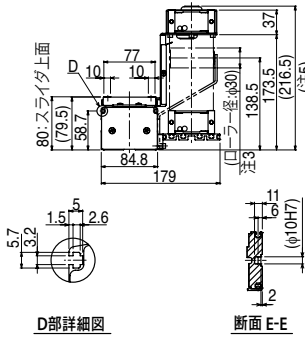
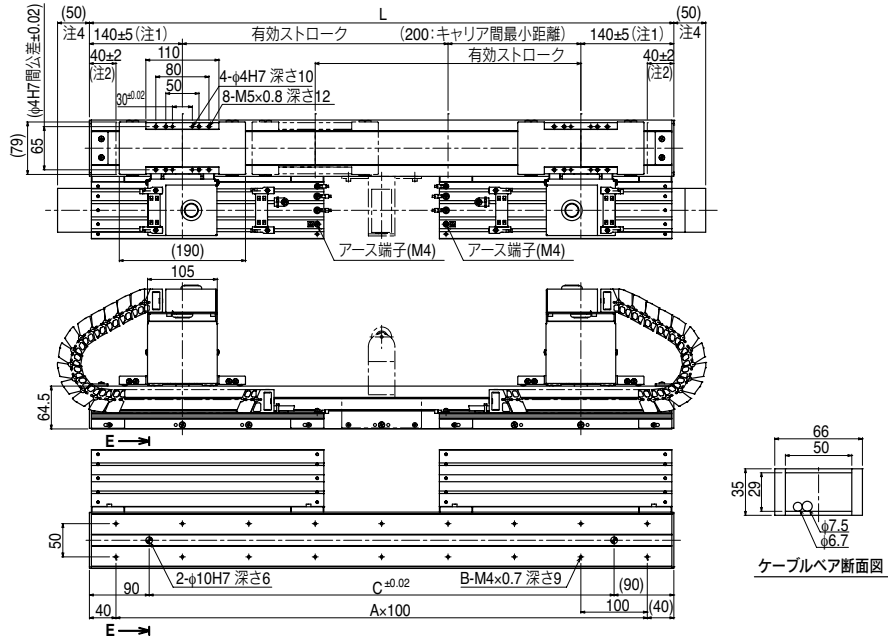


有効ストローク	100	200	300	400	500	600	700	800	900	1000	1100	1200	1300	1400	1500	1600	1700	1800
L	580	680	780	880	980	1080	1180	1280	1380	1480	1580	1680	1780	1880	1980	2080	2180	2280
A	5	6	7	8	9	10	11	12	13	14	15	16	17	18	19	20	21	22
B	12	14	16	18	20	22	24	26	28	30	32	34	36	38	40	42	44	46
C	400	500	600	700	800	900	1000	1100	1200	1300	1400	1500	1600	1700	1800	1900	2000	2100
D	220	270	320	370	420	470	520	570	620	670	720	770	820	870	920	970	1020	1070
本体質量(kg)	9.3	10.2	11.1	12.0	12.9	13.9	14.8	15.7	16.6	17.5	18.5	19.4	20.3	21.2	22.1	23.1	24.0	24.9

注1. 両端からのメカストップによる停止位置です。
 注2. メカ端からのケーブルベアはみ出し量です。
 注3. ストロークや動作条件によりケーブルベアの屈曲半径が大きくなり図面に示した寸法より高くなる場合があります。

LCMR200
GX
LCM100
YK-X
Robonity
PHASER
FLIP-X
TRANSERO
XX-X
YP-X
CLEAN
CONTROLLER INFORMATION

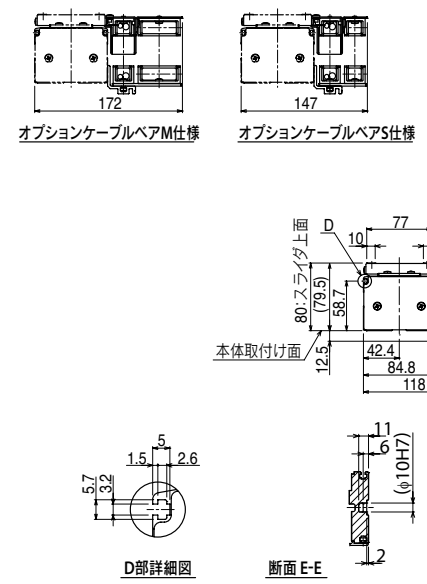
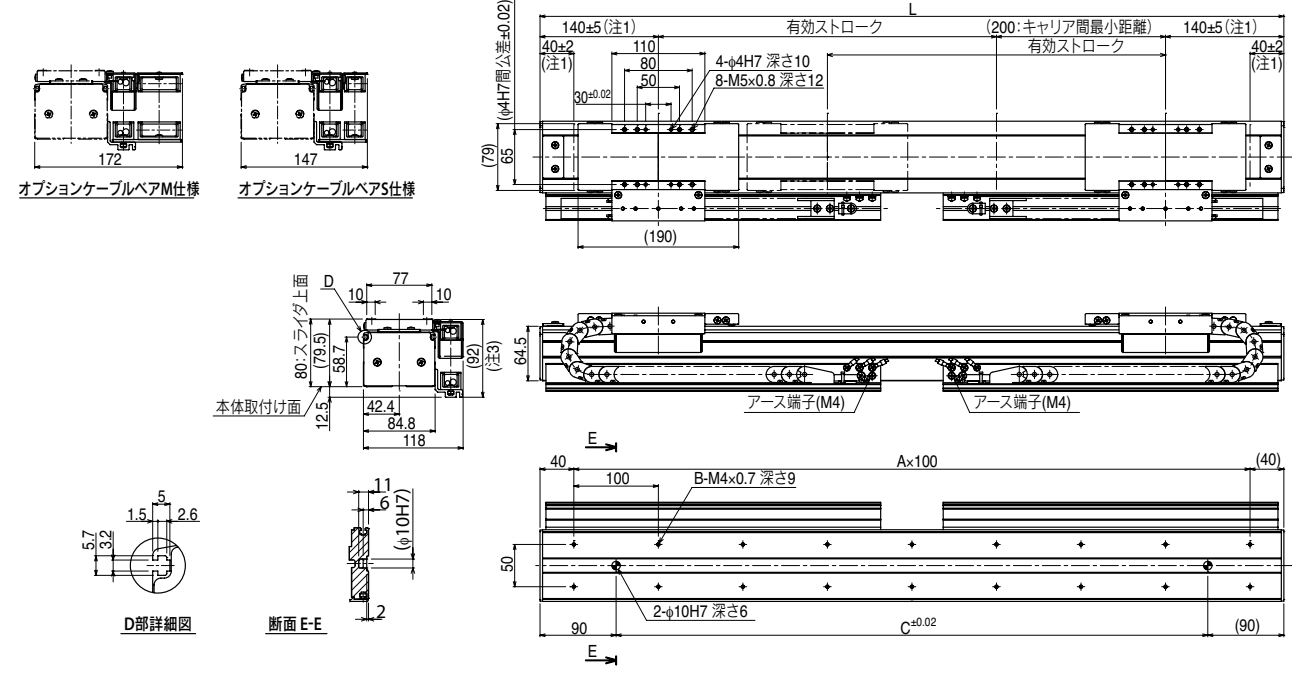
MF7D ダブルキャリア水平仕様 H-L オプションケーブルベアタイプ



- 注1 原点復帰時のテーブルスライダの位置です。
- 注2 両端からのメカストップによる停止位置です。
- 注3 3000 ストローク以上の口ポットには、ケーブルベア垂れ防止ローラが取り付けます。
- 注4 メカ端からのケーブルベアはみ出し量です。
- 注5 ストロークや動作条件によりケーブルベアの屈曲半径が大きくなり図面に示した寸法より高くなる場合があります。

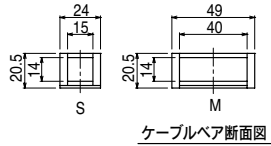
有効ストローク	100	200	300	400	500	600	700	800	900	1000	1100	1200	1300	1400	1500	1600	1700	1800	1900	2000	2100	2200	2300	2400	2500	2600	2700	2800	2900	3000	3100	3200	3300	3400	3500	3600	3700	3800
L	580	680	780	880	980	1080	1180	1280	1380	1480	1580	1680	1780	1880	1980	2080	2180	2280	2380	2480	2580	2680	2780	2880	2980	3080	3180	3280	3380	3480	3580	3680	3780	3880	3980	4080	4180	4280
A	5	6	7	8	9	10	11	12	13	14	15	16	17	18	19	20	21	22	23	24	25	26	27	28	29	30	31	32	33	34	35	36	37	38	39	40	41	42
B	12	14	16	18	20	22	24	26	28	30	32	34	36	38	40	42	44	46	48	50	52	54	56	58	60	62	64	66	68	70	72	74	76	78	80	82	84	86
C	400	500	600	700	800	900	1000	1100	1200	1300	1400	1500	1600	1700	1800	1900	2000	2100	2200	2300	2400	2500	2600	2700	2800	2900	3000	3100	3200	3300	3400	3500	3600	3700	3800	3900	4000	4100
本体質量 (kg)	9.3	10.2	11.1	12.0	12.9	13.9	14.8	15.7	16.6	17.5	18.5	19.4	20.3	21.2	22.1	23.1	24.0	24.9	25.8	26.7	27.7	28.6	29.5	30.4	31.3	32.3	33.2	34.1	35.0	35.9	36.9	37.8	38.7	39.6	40.5	41.5	42.4	43.3

MF7D ダブルキャリア水平仕様 FH フラットタイプ



- 注1 原点復帰時のテーブルスライダの位置です。
- 注2 両端からのメカストップによる停止位置です。
- 注3 ストロークや動作条件によりケーブルベアの屈曲半径が大きくなり図面に示した寸法より高くなる場合があります。

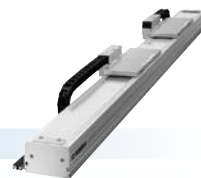
有効ストローク	100	200	300	400	500	600	700	800	900	1000	1100	1200	1300	1400	1500	1600	1700	1800	1900	2000
L	580	680	780	880	980	1080	1180	1280	1380	1480	1580	1680	1780	1880	1980	2080	2180	2280	2380	2480
A	5	6	7	8	9	10	11	12	13	14	15	16	17	18	19	20	21	22	23	24
B	12	14	16	18	20	22	24	26	28	30	32	34	36	38	40	42	44	46	48	50
C	400	500	600	700	800	900	1000	1100	1200	1300	1400	1500	1600	1700	1800	1900	2000	2100	2200	2300
本体質量 (kg)	9.3	10.2	11.1	12.0	12.9	13.9	14.8	15.7	16.6	17.5	18.5	19.4	20.3	21.2	22.1	23.1	24.0	24.9	25.8	26.7



ユニファイドシリーズ LCMR200	単軸ロボット GX	ユニファイドシリーズ LCM100	スカラーロボット YK-X	単軸ロボット Robonty	ユニファイドシリーズ PHASER	単軸ロボット FLIP-X	小型単軸ロボット TRANSERVO	直交ロボット XY-X	ピック&デポジット YP-X	クリーン CLEAN	コントローラ CONTROLLER	各種情報 INFORMATION
-----------------------	--------------	----------------------	------------------	-------------------	----------------------	------------------	-----------------------	----------------	-------------------	---------------	----------------------	---------------------

MF15/MF15D

●壁掛仕様対応



■注文型式

シングルキャリア仕様

MF15

ロボット本体 MF15:インクリメンタル仕様 MF15A:セミアブソ仕様 ^{※1}	取付方法 ケーブルペア取出方向 RH:水平右取出 LH:水平左取出 RW:壁掛右取出 LW:壁掛左取出	ユーザー用オプションケーブルペア^{※2} 無記入:なし S:Sタイプ M:Mタイプ L:Lタイプ	原点位置変更 水平 無記入:L側(標準) 壁掛 Z:R側 Z:L側	クリス変更 無記入:標準 GC:クリーン	ストローク 水平 100~4000 (100mmピッチ) 壁掛 100~2000 (100mmピッチ)	ケーブル長^{※3} 3L:3.5m 5L:5m 10L:10m 3K/5K/10K (耐屈曲) ^{※4}
---	---	--	---	-----------------------------------	--	--

TSP

ポジション^{※5} TS-P	ドライバ: 電源電圧/モータ容量 110:100V/200W 210:200V/200W	TSモータ 無記入:なし L:LCD付き	入出力 NP:NPN PN:PNP CC:CC-Link DN:DeviceNet™ EP:EtherNet/IP™ GW:I/Oボードなし ^{※6}
-----------------------------------	--	-----------------------------------	---

SR1-P

コントローラ	10 ドライバ:モータ容量 10:200W	CE対応 無記入:標準 E:CE仕様	入出力 N:NPN P:PNP CC:CC-Link DN:DeviceNet™ PB:PROFIBUS
---------------	------------------------------------	---------------------------------	--

RDV-P^{※1}

2	10	RBR1
ロボットドライバ	電源電圧 2:AC200V	ドライバ:モータ容量 10:200W以下
		回生装置

※1. RDV-P選択時はセミアブソ仕様は選択できません。
 ※2. 2100ストローク以上はオプションケーブルペアL仕様のみ対応となります。
 ※3. 標準ロボットケーブルは固定用ケーブルです(3L/5L/10L)。耐屈曲ケーブルの選択も可能です。詳細についてはP.684~のロボットケーブル一覧をご覧ください。
 ※4. SR1-P、TS-P、RDV-Pで耐屈曲ケーブルをご希望の場合は、3K/5K/10Kを選択してください。
 ※5. DINレールについてはP.596をご参照ください。
 ※6. ゲートウェイ機能を使用する場合に選択してください。
 ※ケーブルペアの無い仕様も対応可能です。ケーブルペア内の配線(ケーブルターミナル)についてはP.694をご参照ください。

ダブルキャリア仕様

MF15D

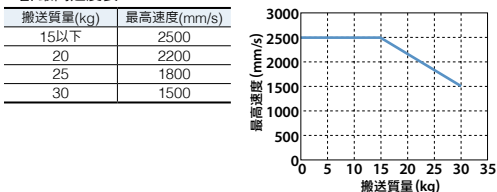
ロボット本体 MF15D:インクリメンタル仕様 MF15AD:セミアブソ仕様 ^{※1}	取付方法 H:水平取付 W:壁掛取付	ユーザー用オプションケーブルペア^{※2} 無記入:なし S:Sタイプ M:Mタイプ L:Lタイプ	クリス変更 無記入:標準 GC:クリーン	ストローク 水平 100~3800 (100mmピッチ) 壁掛 100~1800 (100mmピッチ)	ケーブル長 3L:3.5m 5L:5m 10L:10m 3K/5K/10K (耐屈曲) ^{※4}	適用コントローラ RCX320 SR1-P(2台) TS-P(2台) RDV-P(2台)
---	---------------------------------	--	-----------------------------------	--	---	---

※コントローラ各種設定項目をご指定ください。

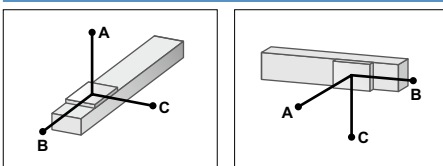
■基本仕様*

機種	MF15	MF15D
駆動方式	フラット型コア付きリニアモータ	
繰り返し位置決め精度	±5 μm	
スケール	磁気式 / 分解能1 μm	
最高速度^{※2}	2500 mm/sec	
定格推力	54 N	
最大可搬質量^{※1}	30 kg	
ストローク	水平 100 mm ~ 4000 mm (100 mmピッチ) 壁掛 100 mm ~ 2000 mm (100 mmピッチ)	100 mm ~ 3800 mm (100 mmピッチ) 100 mm ~ 1800 mm (100 mmピッチ)
リニアガイド形式	4列サーキュラーアーク×2レール	
本体断面最大外形	W100 mm × H80 mm (ケーブルペア部を除く)	
全長	ストローク+260 mm	ストローク+460 mm
ケーブル長	標準:3.5 m / オプション:5 m, 10 m	

※ PHASERシリーズには垂直仕様(ブレイキ付)はありません。
 ※ セミアブソ仕様の基本仕様もインクリメンタル仕様と同様です。
 ※ 1. 1キャリアあたりの質量になります。質量が15kgを超える場合は、弊社営業担当までご連絡ください。
 ※ 2. 最高速度表



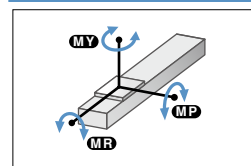
■許容オーバーハング量*



	水平使用時 (単位:mm)			壁面取付使用時 (単位:mm)		
	A	B	C	A	B	C
5kg	3000	3000	915	865	1880	3060
10kg	2604	1542	481	410	905	2115
15kg	2368	1051	340	255	575	1910
20kg	1820	600	260	170	410	1780
25kg	1470	450	175	120	295	1660
30kg	1250	310	145	90	215	1440

※ ガイド寿命10,000km時のスライダ上面センターより搬送重心までの距離です。

■静的許容モーメント

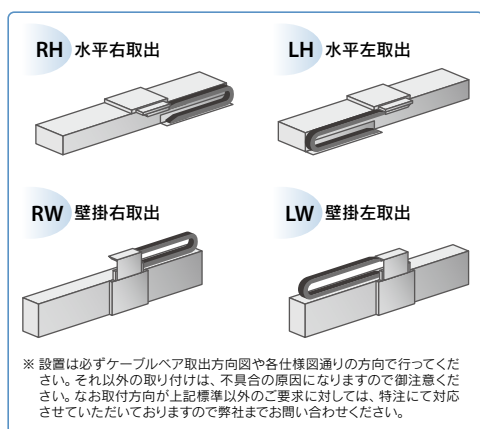


(単位:N·m)		
MY	MP	MR
290	291	256

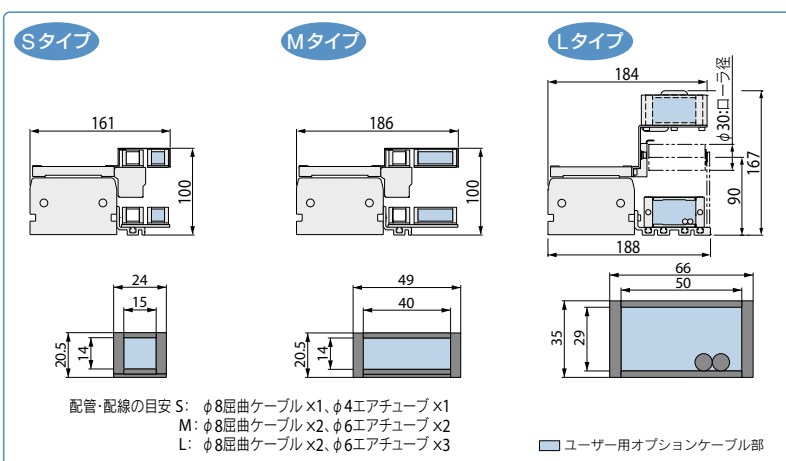
■適用コントローラ

コントローラ	運転方法
SR1-P10	プログラム
RCX320	ポイントトレース
RCX340	リモートコマンド
	オンライン命令
TS-P110	ポイントトレース/
TS-P210	リモートコマンド
RDV-P210-RBR1	ハルス列

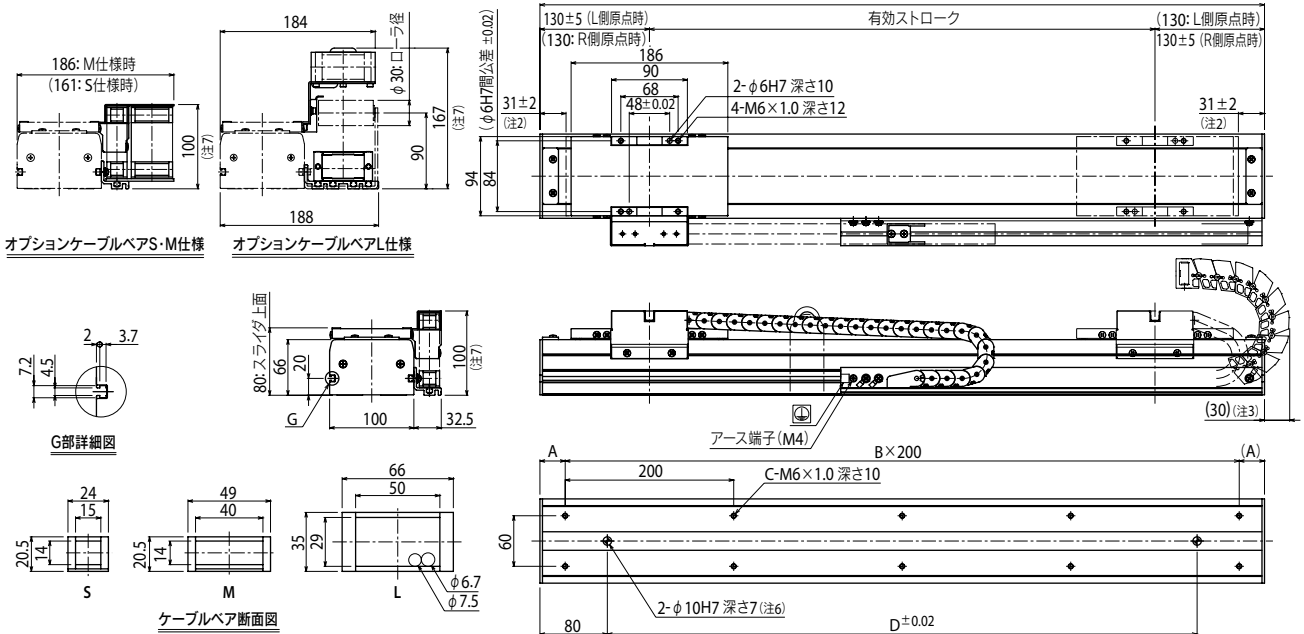
■ケーブルペア取出方向



■ユーザー用オプションケーブルペア



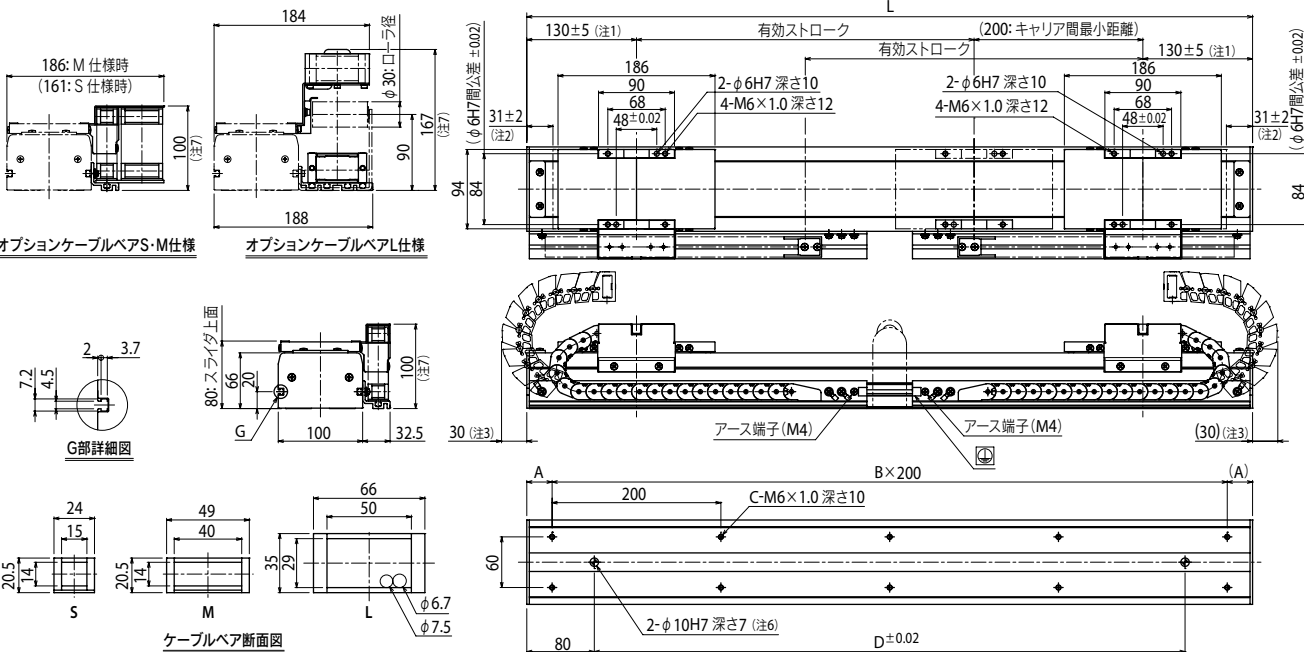
MF15 シングルキャリア水平仕様 **RH**



注1. 原点復帰時のテーブルスライダの位置です。
 注2. 両端からのメカストッパによる停止位置です。
 注3. L仕様時のメカ端からのケーブルベアはみ出し量です。
 注4. 2100ストローク以上はL仕様のみ対応となります。
 注5. L仕様の3000ストローク以上のロボットには、ケーブルベア垂れ防止ローラが取り付けます。
 注6. φ10H7穴をご使用の際は、図面で示した深さ以上にピンが入らないようにしてください。モータが破損します。
 注7. ストロークや動作条件によりケーブルベアの屈曲半径が大きくなり、図面に示した寸法よりも高くなる場合があります。

有効ストローク	100	200	300	400	500	600	700	800	900	1000	1100	1200	1300	1400	1500	1600	1700	1800	1900	2000	2100	2200	2300	2400	2500	2600	2700	2800	2900	3000	3100	3200	3300	3400	3500	3600	3700	3800	3900	4000		
L	360	460	560	660	760	860	960	1060	1160	1260	1360	1460	1560	1660	1760	1860	1960	2060	2160	2260	2360	2460	2560	2660	2760	2860	2960	3060	3160	3260	3360	3460	3560	3660	3760	3860	3960	4060	4160	4260		
A	80	30	80	30	80	30	80	30	80	30	80	30	80	30	80	30	80	30	80	30	80	30	80	30	80	30	80	30	80	30	80	30	80	30	80	30	80	30	80	30	80	30
B	1	2	2	3	3	4	4	5	5	6	6	7	7	8	8	9	9	10	10	11	11	12	12	13	13	14	14	15	15	16	16	17	17	18	18	19	19	20	20	21	21	
C	4	6	6	8	8	10	10	12	12	14	14	16	16	18	18	20	20	22	22	24	24	26	26	28	28	30	30	32	32	34	34	36	36	38	38	40	40	42	42	44	44	
D	200	300	400	500	600	700	800	900	1000	1100	1200	1300	1400	1500	1600	1700	1800	1900	2000	2100	2200	2300	2400	2500	2600	2700	2800	2900	3000	3100	3200	3300	3400	3500	3600	3700	3800	3900	4000	4100		
本体質量 (kg)	6.3	7.3	8.3	9.3	10.3	11.3	12.3	13.3	14.3	15.4	16.4	17.4	18.4	19.4	20.4	21.4	22.4	23.4	24.4	25.4	26.4	27.4	28.4	29.4	30.4	31.4	32.4	33.4	34.4	35.8	36.8	37.8	38.8	39.8	40.8	41.8	42.8	43.8	44.8	45.8		

MF15D ダブルキャリア水平仕様 **H**

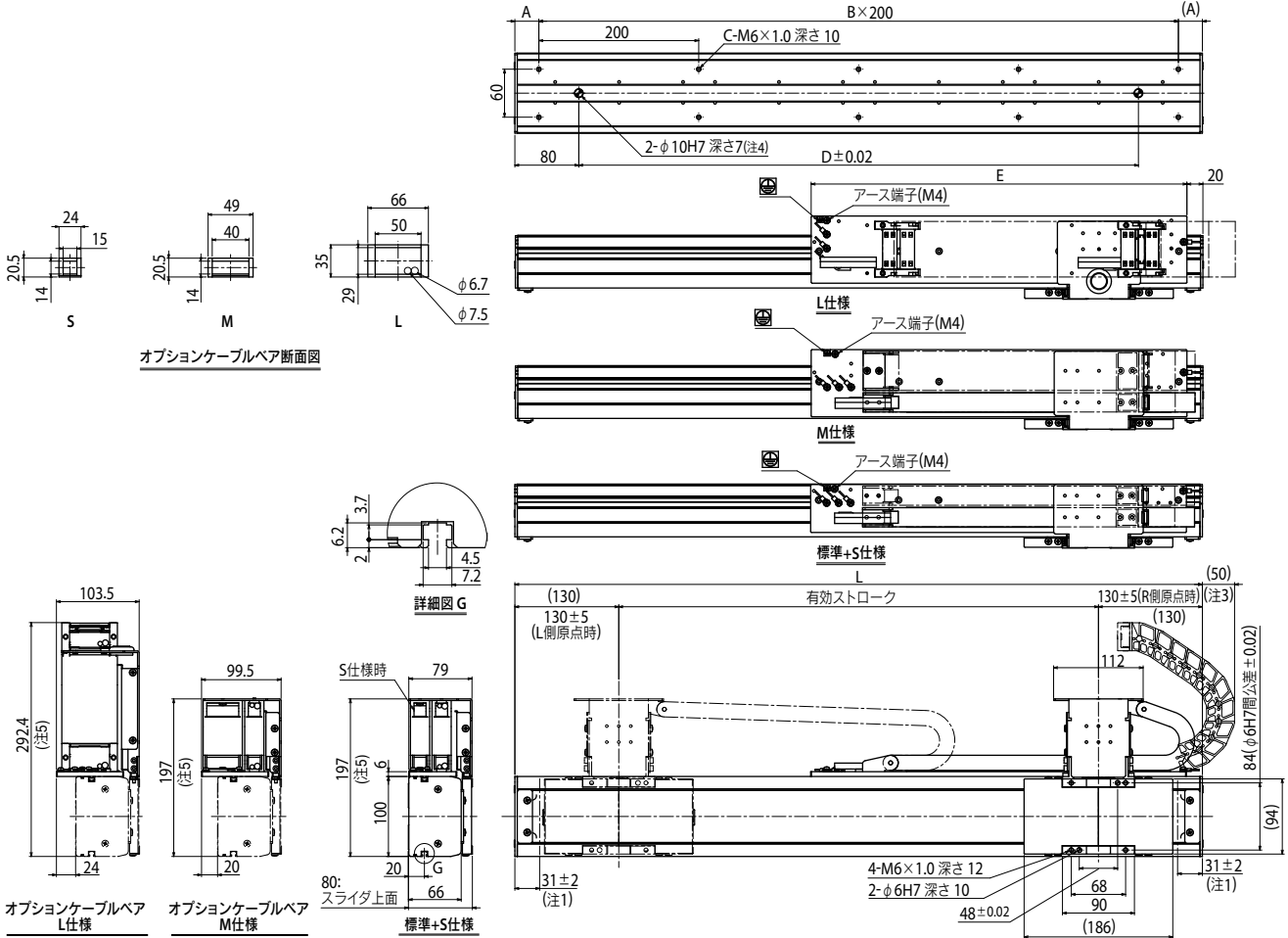


注1. 原点復帰時のテーブルスライダの位置です。
 注2. 両端からのメカストッパによる停止位置です。
 注3. L仕様時のメカ端からのケーブルベアはみ出し量です。
 注4. 2100ストローク以上はL仕様のみ対応となります。
 注5. L仕様の3000ストローク以上のロボットには、ケーブルベア垂れ防止ローラが取り付けます。
 注6. φ10H7穴をご使用の際は、図面で示した深さ以上にピンが入らないようにしてください。モータが破損します。
 注7. ストロークや動作条件によりケーブルベアの屈曲半径が大きくなり、図面に示した寸法よりも高くなる場合があります。

有効ストローク	100	200	300	400	500	600	700	800	900	1000	1100	1200	1300	1400	1500	1600	1700	1800	1900	2000	2100	2200	2300	2400	2500	2600	2700	2800	2900	3000	3100	3200	3300	3400	3500	3600	3700	3800		
L	560	660	760	860	960	1060	1160	1260	1360	1460	1560	1660	1760	1860	1960	2060	2160	2260	2360	2460	2560	2660	2760	2860	2960	3060	3160	3260	3360	3460	3560	3660	3760	3860	3960	4060	4160	4260		
A	80	30	80	30	80	30	80	30	80	30	80	30	80	30	80	30	80	30	80	30	80	30	80	30	80	30	80	30	80	30	80	30	80	30	80	30	80	30	80	30
B	2	3	3	4	4	5	5	6	6	7	7	8	8	9	9	10	10	11	11	12	12	13	13	14	14	15	15	16	16	17	17	18	18	19	19	20	20	21	21	
C	6	8	8	10	10	12	12	14	14	16	16	18	18	20	20	22	22	24	24	26	26	28	28	30	30	32	32	34	34	36	36	38	38	40	40	42	42	44	44	
D	400	500	600	700	800	900	1000	1100	1200	1300	1400	1500	1600	1700	1800	1900	2000	2100	2200	2300	2400	2500	2600	2700	2800	2900	3000	3100	3200	3300	3400	3500	3600	3700	3800	3900	4000	4100		
本体質量 (kg)	10.3	11.5	12.6	13.7	14.8	16.0	17.1	18.2	19.3	20.5	21.6	22.7	23.8	25.0	26.1	27.2	28.3	29.5	30.6	31.7	32.8	34.0	35.1	36.2	37.4	38.5	39.6	41.0	42.2	43.4	44.5	45.6	46.7	47.8	48.9	50.0	51.2	52.3		

LCMR200
GX
LCM100
YK-X
Robomity
PHASER
FLIP-X
TRANSERO
XY-X
YP-X
CLEAN
CONTROLLER
INFORMATION

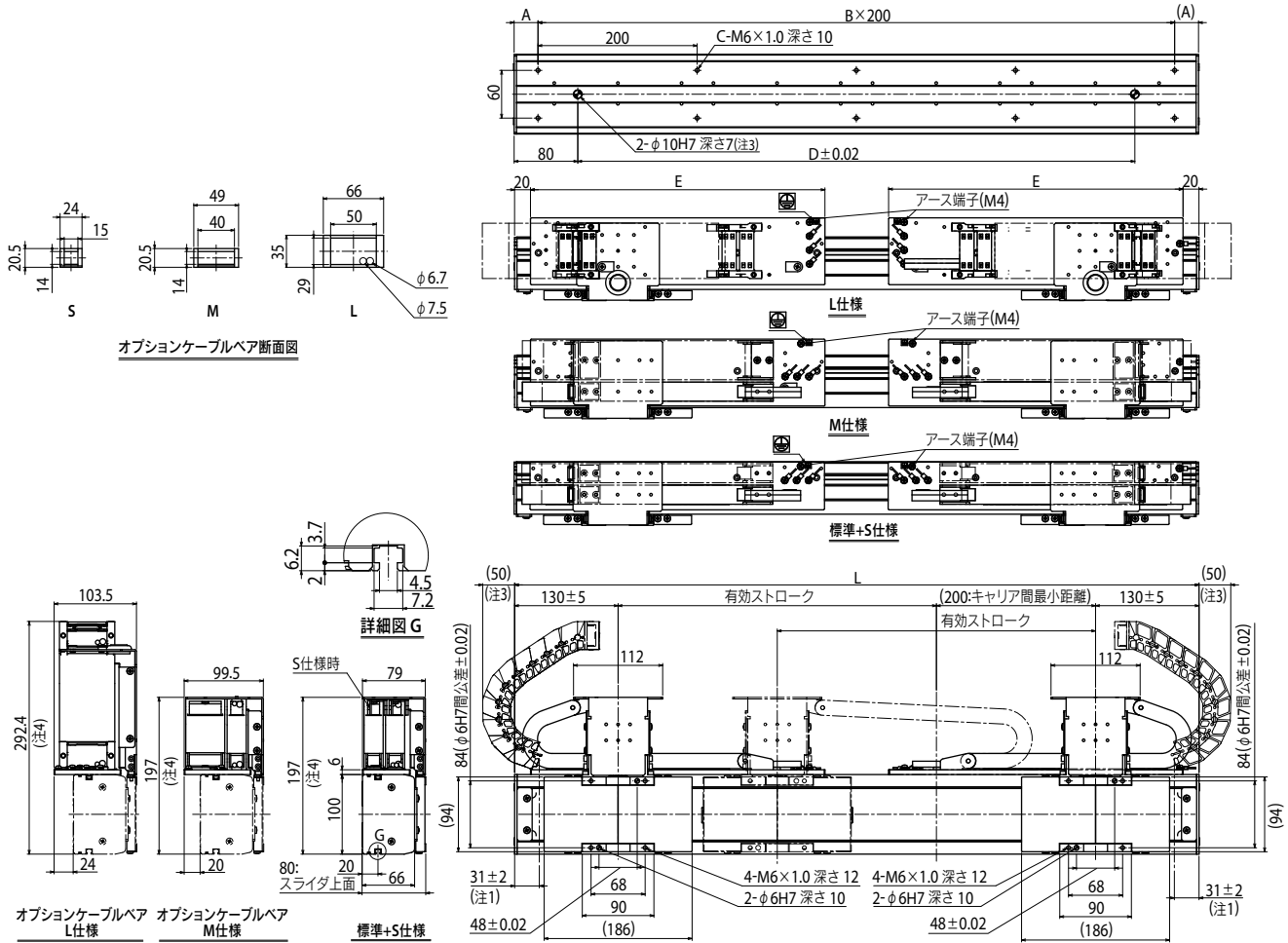
MF15 シングルキャリア壁掛仕様 RW



注1. 両端からのメカストップによる停止位置です。
 注2. 出荷時はR側原点です。パラメータでL側原点への変更も可能です。
 注3. オプションケーブルベアL仕様時のメカ端からのケーブルベアはみ出し量です。
 注4. φ10H7穴をご使用の際は、図面で示した深さ以上にピンが入らないようにしてください。モータが破損します。
 注5. ストロークや動作条件によりケーブルベアの屈曲半径が大きくなり図面に示した寸法より高くなる場合があります。

有効ストローク	100	200	300	400	500	600	700	800	900	1000	1100	1200	1300	1400	1500	1600	1700	1800	1900	2000
L	360	460	560	660	760	860	960	1060	1160	1260	1360	1460	1560	1660	1760	1860	1960	2060	2160	2260
A	80	30	80	30	80	30	80	30	80	30	80	30	80	30	80	30	80	30	80	30
B	1	2	2	3	3	4	4	5	5	6	6	7	7	8	8	9	9	10	10	11
C	4	6	6	8	8	10	10	12	12	14	14	16	16	18	18	20	20	22	22	24
D	200	300	400	500	600	700	800	900	1000	1100	1200	1300	1400	1500	1600	1700	1800	1900	2000	2100
E	220	270	320	370	420	470	520	570	620	670	720	770	820	870	920	970	1020	1070	1120	1170
本体質量 (kg)	6.3	7.3	8.3	9.3	10.3	11.3	12.3	13.3	14.3	15.4	16.4	17.4	18.4	19.4	20.4	21.4	22.4	23.4	24.4	25.4

MF15D ダブルキャリア壁掛仕様 **W**



注1. 両端からのメカストッパによる停止位置です。
 注2. オプションケーブルベアL仕様時のメカ端からのケーブルベアはみ出し量です。
 注3. φ10H7穴をご使用の際は、図面で示した深さ以上にピンが入らないようにしてください。モータが破損します。
 注4. ストロークや動作条件によりケーブルベアの屈曲半径が大きくなり図面に示した寸法より高くなる場合があります。

有効ストローク	100	200	300	400	500	600	700	800	900	1000	1100	1200	1300	1400	1500	1600	1700	1800
L	560	660	760	860	960	1060	1160	1260	1360	1460	1560	1660	1760	1860	1960	2060	2160	2260
A	80	30	80	30	80	30	80	30	80	30	80	30	80	30	80	30	80	30
B	2	3	3	4	4	5	5	6	6	7	7	8	8	9	9	10	10	11
C	6	8	8	10	10	12	12	14	14	16	16	18	18	20	20	22	22	24
D	400	500	600	700	800	900	1000	1100	1200	1300	1400	1500	1600	1700	1800	1900	2000	2100
E	220	270	320	370	420	470	520	570	620	670	720	770	820	870	920	970	1020	1070
本体質量(kg)	10.3	11.5	12.6	13.7	14.8	16.0	17.1	18.2	19.3	20.5	21.6	22.7	23.8	25.0	26.1	27.2	28.3	29.5

ユニファイドケーブル
LCMR200
単軸ロボット
GX
ユニファイドケーブル
LCM100
スカラーロボット
YK-X
単軸ロボット
Robonity
ユニファイドケーブル
PHASER
単軸ロボット
FLIP-X
小型単軸ロボット
TRANSERO
直交ロボット
XX-X
ヒック&グレンス
YP-X
クリーン
クリーン
コントローラ
INFORMATION
各種情報

MF20/MF20D

● 壁掛仕様対応



■ 注文型式

シングルキャリア仕様

MF20

ロボット本体 MF20:インクリメンタル仕様 MF20A:セミアブソ仕様 ^{※1}	取付方法/ケーブルベア取出方向 RH:水平右取出 LH:水平左取出 RW:壁掛右取出 LW:壁掛左取出	ユーザー用オプションケーブルベア^{※2} 無記入:なし S:Sタイプ M:Mタイプ L:Lタイプ	原点位置変更 無記入:L側(標準) Z:R側 壁掛:無記入:R側(標準) Z:L側	グリス変更 無記入:標準 GC:クリーン	ストローク 150~4050 (100mmピッチ)	ケーブル長^{※3} 3L:3.5m 5L:5m 10L:10m 3K/5K/10K (耐屈曲) ^{※4}
---	--	--	--	-----------------------------------	--	--

TSP

ポジションナ^{※5} TS-P	ドライバー: 電源電圧/モータ容量 110:100V/200W 210:200V/200W	回生装置 R:RGT付き	TSモニタ 無記入:なし L:LCD付き	入出力 NP:NPN PN:PNP CC:CC-Link DN:DeviceNet™ EP:EtherNet/IP™ GW:I/Oボードなし ^{※6}
------------------------------------	---	------------------------	-----------------------------------	---

SR1-P

コントローラ	10 ドライバー:モータ容量 10:200W	CE対応 無記入:標準 E:CE仕様	回生装置 R:RG1付き	入出力 N:NPN P:PNP CC:CC-Link DN:DeviceNet™ PB:PROFIBUS
---------------	-------------------------------------	---------------------------------	------------------------	--

RDV-P^{※1}

ロボットドライバー	2 電源電圧 2:AC200V	10 ドライバー:モータ容量 10:200W以下	RBR1 回生装置
------------------	------------------------------	---------------------------------------	---------------------

※1. RDV-P選択時はセミアブソ仕様は選択できません。
 ※2. 2050ストローク以上はオプションケーブルベアL仕様のみ対応となります。
 ※3. 標準ロボットケーブルは固定用ケーブルです(3L/5L/10L)。耐屈曲ケーブルの選択も可能です。詳細についてはP.684~のロボットケーブル一覧をご覧ください。
 ※4. SR1-P、TS-P、RDV-Pで耐屈曲ケーブルをご希望の場合は、3K/5K/10Kを選択してください。
 ※5. DINレールについてはP.596をご参照ください。
 ※6. ゲートウェイ機能を使用する場合に選択してください。
 ※ケーブルベアの無い仕様も対応可能です。ケーブルベア内の配線(ケーブルターミナル)についてはP.694をご参照ください。

ダブルキャリア仕様

MF20D

ロボット本体 MF20D:インクリメンタル仕様 MF20AD:セミアブソ仕様 ^{※1}	取付方法 H:水平取付 W:壁掛取付	ユーザー用オプションケーブルベア^{※2} 無記入:なし S:Sタイプ M:Mタイプ L:Lタイプ	グリス変更 無記入:標準 GC:クリーン	ストローク 150~3850 (100mmピッチ)	ケーブル長 3L:3.5m 5L:5m 10L:10m 3K/5K/10K(耐屈曲) ^{※4}	適用コントローラ RCX320 SR1-P(2台) TS-P(2台) RDV-P(2台)
---	---------------------------------	--	-----------------------------------	--	---	---

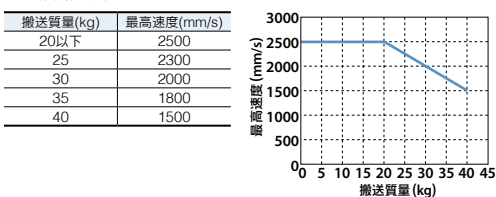
※コントローラ各種設定項目をご指定ください。

■ 基本仕様*

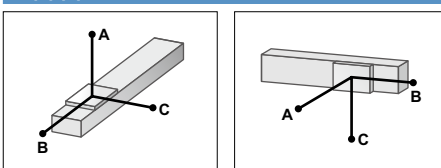
機種	MF20	MF20D
駆動方式	フラット型コア付リニアモータ	
繰り返し位置決め精度	±5 μm	
スケール	磁気式:分解能1 μm	
最高速度 ^{※2}	2500 mm/sec	
定格推力	86 N	
最大可搬質量 ^{※1}	40 kg	
ストローク	150 mm~4050 mm (100 mmピッチ)	150 mm~3850 mm (100 mmピッチ)
リニアガイド形式	4列サーキュラーアーク×2レール	
本体断面最大外形	W150 mm × H80 mm (ケーブルベア部を除く)	
全長	ストローク+260 mm	ストローク+460 mm
ケーブル長	標準:3.5 m / オプション:5 m, 10 m	

※ PHASERシリーズには垂直仕様(ブレーキ付)はありません。
 ※ セミアブソ仕様の基本仕様もインクリメンタル仕様と同様です。
 ※ 1. 1キャリアあたりの質量になります。質量が20kgを超える場合は、弊社営業担当までご連絡ください。

※2. 最高速度表



■ 許容オーバーハング量*



	水平使用時 (単位:mm)			壁面取付使用時 (単位:mm)		
	A	B	C	A	B	C
10kg	3156	1747	1196	1220	1320	2540
15kg	2811	1176	883	870	850	2200
20kg	2679	890	717	670	610	2030
25kg	2190	720	505	485	400	1280
30kg	1830	605	370	350	325	1050
35kg	1580	525	275	265	270	890
40kg	1390	465	225	235	230	765

※ ガイド寿命10,000km時のスライダ上面センターより搬送重心までの距離です。

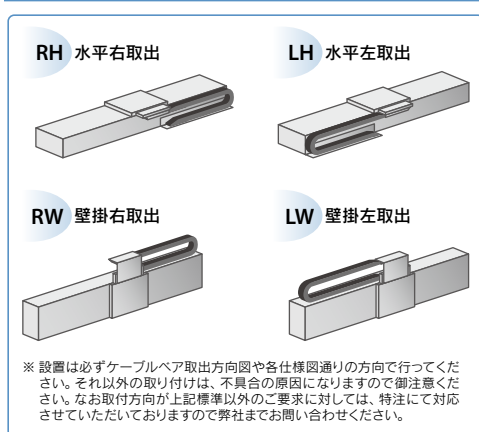
■ 静的許容モーメント

(単位:N·m)		
MY	MP	MR
373	373	328

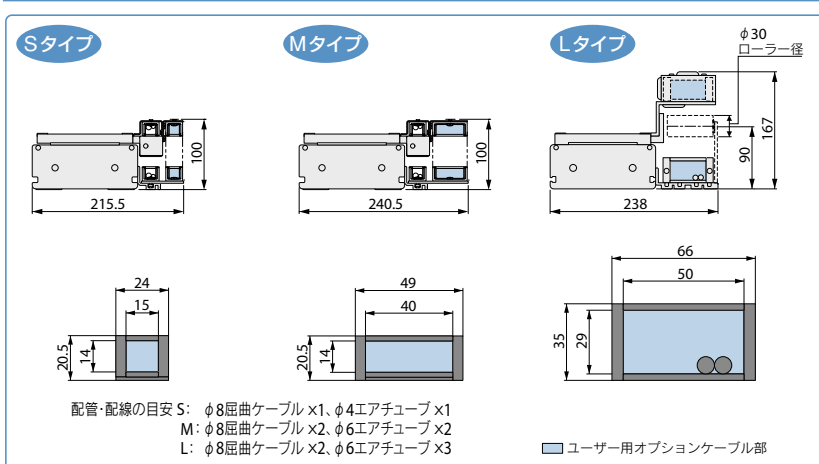
■ 適用コントローラ

コントローラ	運転方法
SR1-P10-R	プログラム
RCX320-R	ポイントトレース
RCX340	リモートコマンド
	オンライン命令
TS-P110-R	ポイントトレース/
TS-P210-R	リモートコマンド
RDV-P210-RBR1	ハルス列

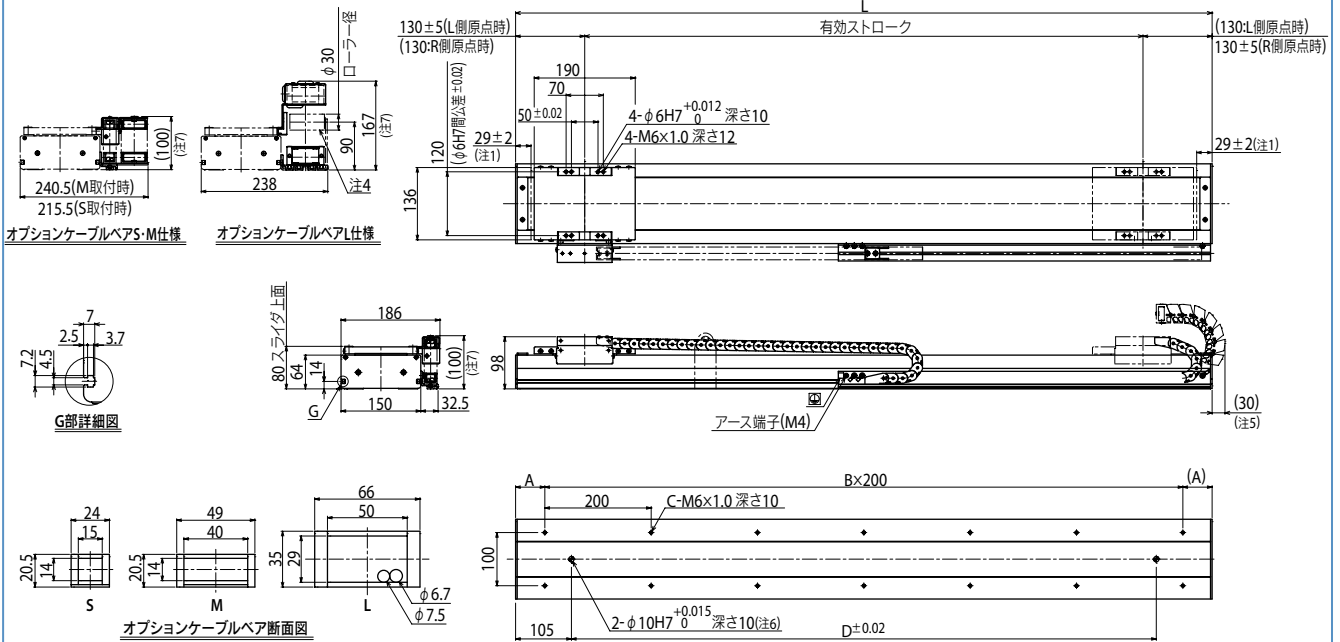
■ ケーブルベア取出方向



■ ユーザー用オプションケーブルベア



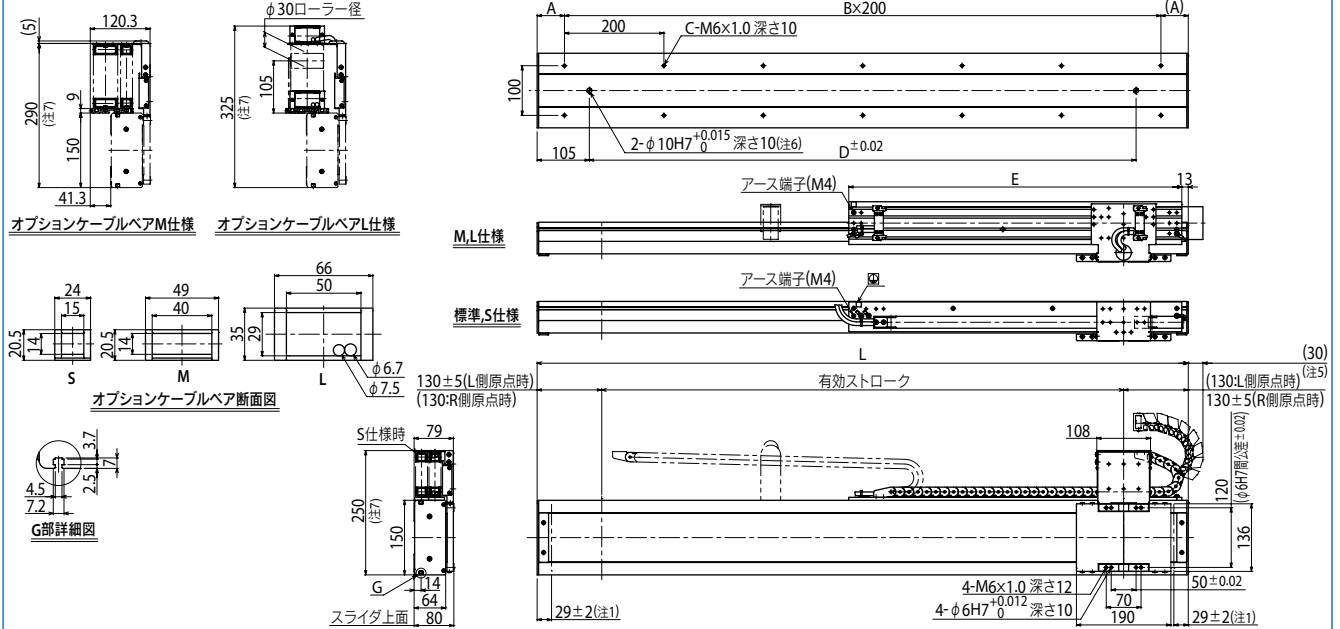
MF20 シングルキャリア水平仕様 RH



- 注1. 両端からのメカストッパによる停止位置です。
- 注2. 出荷時はL側原点(上図)です。パラメータでR側原点への変更も可能です。
- 注3. 2050ストローク以上はオプションケーブルベアL仕様のみに対応となります。
- 注4. オプションケーブルベアL仕様の3050ストローク以上のロボットには、ケーブルベア垂れ防止ローラが取り付けます。
- 注5. オプションケーブルベアL仕様のメカ端からのケーブルベアはみ出し量です。
- 注6. φ10H7穴をご使用の際は、図面で示した深さ以上にピンが入らないようにしてください。モータが破損します。
- 注7. ストロークや動作条件によりケーブルベアの曲半径が大きくなり図面に示した寸法より高くなる場合があります。

有効ストローク	150	250	350	450	550	650	750	850	950	1050	1150	1250	1350	1450	1550	1650	1750	1850	1950	2050	2150	2250	2350	2450	2550	2650	2750	2850	2950	3050	3150	3250	3350	3450	3550	3650	3750	3850	3950	4050		
L	410	510	610	710	810	910	1010	1110	1210	1310	1410	1510	1610	1710	1810	1910	2010	2110	2210	2310	2410	2510	2610	2710	2810	2910	3010	3110	3210	3310	3410	3510	3610	3710	3810	3910	4010	4110	4210	4310		
A	105	55	105	55	105	55	105	55	105	55	105	55	105	55	105	55	105	55	105	55	105	55	105	55	105	55	105	55	105	55	105	55	105	55	105	55	105	55	105	55	105	55
B	1	2	2	3	3	4	4	5	5	6	6	7	7	8	8	9	9	10	10	11	11	12	12	13	13	14	14	15	15	16	16	17	17	18	18	19	19	20	20	21		
C	4	6	6	8	8	10	10	12	12	14	14	16	16	18	18	20	20	22	22	24	24	26	26	28	28	30	30	32	32	34	34	36	36	38	38	40	40	42	42	44		
D	200	300	400	500	600	700	800	900	1000	1100	1200	1300	1400	1500	1600	1700	1800	1900	2000	2100	2200	2300	2400	2500	2600	2700	2800	2900	3000	3100	3200	3300	3400	3500	3600	3700	3800	3900	4000	4100		
本体質量(kg)	8.4	10.1	11.7	13.3	15.0	16.6	18.2	19.8	21.5	23.1	24.7	26.4	28.0	29.6	31.3	32.9	34.5	36.1	37.8	39.4	41.0	42.7	44.3	45.9	47.6	49.2	50.8	52.4	54.1	55.7	57.3	58.9	60.6	62.2	63.9	65.5	67.1	68.7	70.4	72.0		

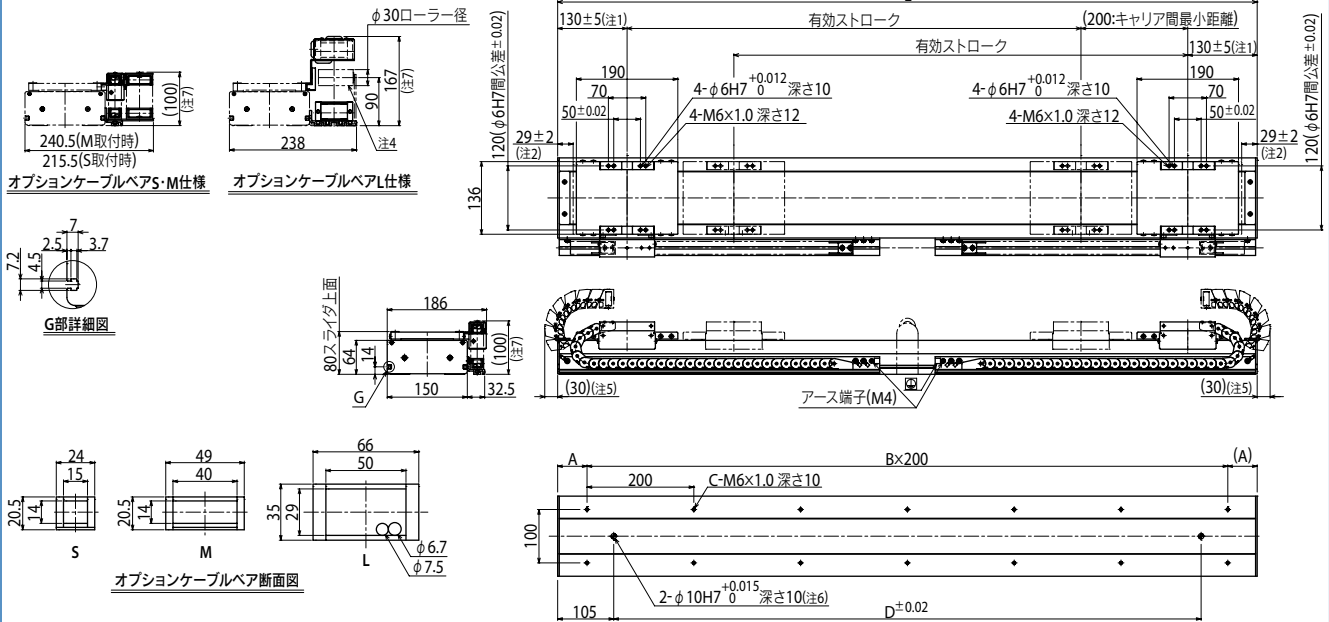
MF20 シングルキャリア壁掛仕様 RW



- 注1. 両端からのメカストッパによる停止位置です。
- 注2. 出荷時はR側原点です。パラメータでL側原点への変更も可能です。
- 注3. 2050ストローク以上はオプションケーブルベアL仕様のみに対応となります。
- 注4. オプションケーブルベアL仕様の3050ストローク以上のロボットには、ケーブルベア垂れ防止ローラが取り付けます。
- 注5. オプションケーブルベアL仕様のメカ端からのケーブルベアはみ出し量です。
- 注6. φ10H7穴をご使用の際は、図面で示した深さ以上にピンが入らないようにしてください。モータが破損します。
- 注7. ストロークや動作条件によりケーブルベアの曲半径が大きくなり図面に示した寸法より高くなる場合があります。

有効ストローク	150	250	350	450	550	650	750	850	950	1050	1150	1250	1350	1450	1550	1650	1750	1850	1950	2050	2150	2250	2350	2450	2550	2650	2750	2850	2950	3050	3150	3250	3350	3450	3550	3650	3750	3850	3950	4050
L	410	510	610	710	810	910	1010	1110	1210	1310	1410	1510	1610	1710	1810	1910	2010	2110	2210	2310	2410	2510	2610	2710	2810	2910	3010	3110	3210	3310	3410	3510	3610	3710	3810	3910	4010	4110	4210	4310
A	105	55	105	55	105	55	105	55	105	55	105	55	105	55	105	55	105	55	105	55	105	55	105	55	105	55	105	55	105	55	105	55	105	55	105	55	105	55	105	55
B	1	2	2	3	3	4	4	5	5	6	6	7	7	8	8	9	9	10	10	11	11	12	12	13	13	14	14	15	15	16	16	17	17	18	18	19	19	20	20	21
C	4	6	6	8	8	10	10	12	12	14	14	16	16	18	18	20	20	22	22	24	24	26	26	28	28	30	30	32	32	34	34	36	36	38	38	40	40	42	42	44
D	200	300	400	500	600	700	800	900	1000	1100	1200	1300	1400	1500	1600	1700	1800	1900	2000	2100	2200	2300	2400	2500	2600	2700	2800	2900	3000	3100	3200	3300	3400	3500	3600	3700	3800	3900	4000	4100
E	220	270	320	370	420	470	520	570	620	670	720	770	820	870	920	970	1020	1070	1120	1170	1220	1270	1320	1370	1420	1470	1520	1570	1620	1670	1720	1770	1820	1870	1920	1970	2020	2070	2120	2170
本体質量(kg)	8.4	10.1	11.7	13.3	15.0	16.6	18.2	19.8	21.5	23.1	24.7	26.4	28.0	29.6	31.3	32.9	34.5	36.1	37.8	39.4	41.0	42.7	44.3	45.9	47.6	49.2	50.8	52.4	54.1	55.7	57.3	58.9	60.6	62.2	63.9	65.5	67.1	68.7	70.4	72.0

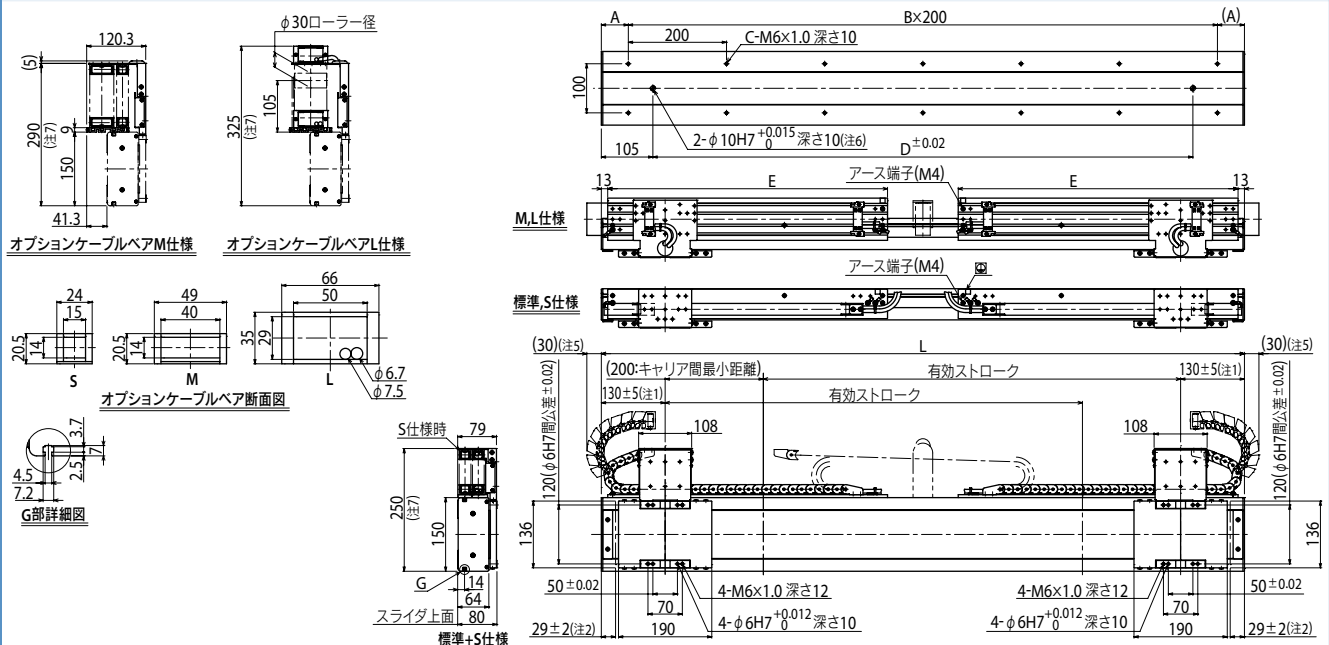
MF20D ダブルキャリア水平仕様 H



- 注1 原点復帰時のテーブルスライダの位置です。
 注2 両端からのメカストップによる停止位置です。
 注3 2050ストローク以上はオプションケーブルレール仕様のみの対応となります。
 注4 オプションケーブルレール仕様の3050ストローク以上のロボットには、ケーブルベア垂れ防止ローラが取り付けます。
 注5 オプションケーブルレール仕様のメカ端からのケーブルベアはみ出し量です。
 注6 φ10H7穴をご使用の際は、図面で示した深さ以上にピンが入らないようにしてください。モータが破損します。
 注7 ストロークや動作条件によりケーブルベアの屈曲半径が大きくなり図面に示した寸法より高くなる場合があります。

有効ストローク	150	250	350	450	550	650	750	850	950	1050	1150	1250	1350	1450	1550	1650	1750	1850	1950	2050	2150	2250	2350	2450	2550	2650	2750	2850	2950	3050	3150	3250	3350	3450	3550	3650	3750	3850		
L	610	710	810	910	1010	1110	1210	1310	1410	1510	1610	1710	1810	1910	2010	2110	2210	2310	2410	2510	2610	2710	2810	2910	3010	3110	3210	3310	3410	3510	3610	3710	3810	3910	4010	4110	4210	4310		
A	105	55	105	55	105	55	105	55	105	55	105	55	105	55	105	55	105	55	105	55	105	55	105	55	105	55	105	55	105	55	105	55	105	55	105	55	105	55	105	55
B	2	3	3	4	4	5	5	6	6	7	7	8	8	9	9	10	10	11	11	12	12	13	13	14	14	15	15	16	16	17	17	18	18	19	19	20	20	21		
C	6	8	8	10	10	12	12	14	14	16	16	18	18	20	20	22	22	24	24	26	26	28	28	30	30	32	32	34	34	36	36	38	38	40	40	42	42	44		
D	400	500	600	700	800	900	1000	1100	1200	1300	1400	1500	1600	1700	1800	1900	2000	2100	2200	2300	2400	2500	2600	2700	2800	2900	3000	3100	3200	3300	3400	3500	3600	3700	3800	3900	4000	4100		
本体質量(kg)	14.9	16.6	18.3	20.0	21.7	23.5	25.2	26.9	28.6	30.3	32.0	33.7	35.4	37.2	38.9	40.6	42.3	44.0	45.7	47.4	49.1	50.8	52.6	54.3	56.0	57.7	59.4	61.1	62.8	64.5	66.3	68.0	69.7	71.4	73.1	74.8	76.5	78.2		

MF20D ダブルキャリア壁掛仕様 W



- 注1 原点復帰時のテーブルスライダの位置です。
 注2 両端からのメカストップによる停止位置です。
 注3 2050ストローク以上はオプションケーブルレール仕様のみの対応となります。
 注4 オプションケーブルレール仕様の3050ストローク以上のロボットには、ケーブルベア垂れ防止ローラが取り付けます。
 注5 オプションケーブルレール仕様のメカ端からのケーブルベアはみ出し量です。
 注6 φ10H7穴をご使用の際は、図面で示した深さ以上にピンが入らないようにしてください。モータが破損します。
 注7 ストロークや動作条件によりケーブルベアの屈曲半径が大きくなり図面に示した寸法より高くなる場合があります。

有効ストローク	150	250	350	450	550	650	750	850	950	1050	1150	1250	1350	1450	1550	1650	1750	1850	1950	2050	2150	2250	2350	2450	2550	2650	2750	2850	2950	3050	3150	3250	3350	3450	3550	3650	3750	3850		
L	610	710	810	910	1010	1110	1210	1310	1410	1510	1610	1710	1810	1910	2010	2110	2210	2310	2410	2510	2610	2710	2810	2910	3010	3110	3210	3310	3410	3510	3610	3710	3810	3910	4010	4110	4210	4310		
A	105	55	105	55	105	55	105	55	105	55	105	55	105	55	105	55	105	55	105	55	105	55	105	55	105	55	105	55	105	55	105	55	105	55	105	55	105	55	105	55
B	2	3	3	4	4	5	5	6	6	7	7	8	8	9	9	10	10	11	11	12	12	13	13	14	14	15	15	16	16	17	17	18	18	19	19	20	20	21		
C	6	8	8	10	10	12	12	14	14	16	16	18	18	20	20	22	22	24	24	26	26	28	28	30	30	32	32	34	34	36	36	38	38	40	40	42	42	44		
D	400	500	600	700	800	900	1000	1100	1200	1300	1400	1500	1600	1700	1800	1900	2000	2100	2200	2300	2400	2500	2600	2700	2800	2900	3000	3100	3200	3300	3400	3500	3600	3700	3800	3900	4000	4100		
E	220	270	320	370	420	470	520	570	620	670	720	770	820	870	920	970	1020	1070	1120	1170	1220	1270	1320	1370	1420	1470	1520	1570	1620	1670	1720	1770	1820	1870	1920	1970	2020	2070		
本体質量(kg)	14.9	16.6	18.3	20.0	21.7	23.5	25.2	26.9	28.6	30.3	32.0	33.7	35.4	37.2	38.9	40.6	42.3	44.0	45.7	47.4	49.1	50.8	52.6	54.3	56.0	57.7	59.4	61.1	62.8	64.5	66.3	68.0	69.7	71.4	73.1	74.8	76.5	78.2		

MF30/MF30D

● 壁掛仕様対応



■ 注文型式

シングルキャリア仕様

MF30

ロボット本体 MF30:インクリメンタル仕様 MF30A:セミアブソ仕様 ^{※1}	取付方法/ケーブルベア取出方向 RH:水平右取出 LH:水平左取出 RW:壁掛右取出 LW:壁掛左取出	ユーザー用オプションケーブルベア^{※2} 無記入:なし S:Sタイプ M:Mタイプ L:Lタイプ	原点位置変更 水平 無記入:L側(標準) Z:R側 壁掛 無記入:R側(標準) Z:L側	グリス変更 無記入:標準 GC:クリーン	ストローク 100~4000 (100mmピッチ)	ケーブル長^{※3} 3L:3.5m 5L:5m 10L:10m 3K/5K/10K (耐屈曲) ^{※4}
---	--	--	---	-----------------------------------	--	--

TSP **220** **R**

ポジションナ^{※5} TS-P	ドライバ: 電源電圧/モータ容量 220:200V/400~600W	回生装置 R:RGT付き	TSモータ 無記入:なし L:LCD付き	入出力 NP:NPN PN:PNP CC:CC-Link DN:DeviceNet™ EP:EtherNet/IP™ GW:I/Oボードなし ^{※6}
------------------------------------	---	------------------------	-----------------------------------	---

SR1-P **20** **R**

コントローラ	ドライバ: モータ容量 20:400~600W	CE対応 無記入:標準 E:CE仕様	回生装置 R:RG1付き	入出力 N:NPN P:PNP CC:CC-Link DN:DeviceNet™ PB:PROFIBUS
---------------	-----------------------------------	---------------------------------	------------------------	--

RDV-P^{※1} **2** **20** **RBR1**

ロボットドライバ	電源電圧 2:AC200V	ドライバ: モータ容量 20:400W以下	回生装置
-----------------	-------------------------	---------------------------------	-------------

※1. RDV-P選択時はセミアブソ仕様は選択できません。
 ※2. 2100ストローク以上(ダブルキャリア仕様は2050ストローク以上)はオプションケーブルベアL仕様のみ対応となります。
 ※3. 標準ロボットケーブルは固定用ケーブルです(3L/5L/10L)。耐屈曲ケーブルの選択も可能です。詳細についてはP.684~のロボットケーブル一覧をご覧ください。
 ※4. SR1-P、TS-P、RDV-Pで耐屈曲ケーブルをご希望の場合は、3K/5K/10Kを選択してください。
 ※5. DINレールについてはP.596をご参照ください。
 ※6. ゲートウェイ機能を使用する場合に選択してください。
 ※ケーブルベアの無い仕様も対応可能です。ケーブルベア内の配線(ケーブルターミナル)についてはP.694をご参照ください。

ダブルキャリア仕様

MF30D

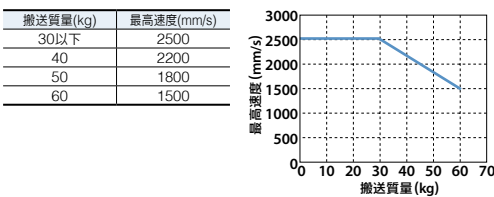
ロボット本体 MF30D:インクリメンタル仕様 MF30AD:セミアブソ仕様 ^{※1}	取付方法 H:水平取付 W:壁掛取付	ユーザー用オプションケーブルベア^{※2} 無記入:なし S:Sタイプ M:Mタイプ L:Lタイプ	グリス変更 無記入:標準 GC:クリーン	ストローク 150~3750 (100mmピッチ)	ケーブル長 3L:3.5m 5L:5m 10L:10m 3K/5K/10K (耐屈曲) ^{※4}	適用コントローラ RCX320 SR1-P (2台) TS-P (2台) RDV-P (2台)
---	---------------------------------	--	-----------------------------------	--	---	--

※コントローラ各種設定項目をご指定ください。

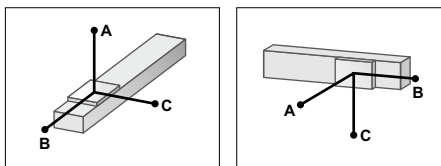
■ 基本仕様*

機種	MF30	MF30D
駆動方式	フラット型コア付リニアモータ	
繰り返し位置決め精度	±5 μm	
スケール	磁気式:分解能1 μm	
最高速度 ^{※2}	2500 mm/sec	
定格推力	125 N	
最大可搬質量 ^{※1}	60 kg	
ストローク	100 mm~4000 mm (100 mmピッチ)	150 mm~3750 mm (100 mmピッチ)
リニアガイド形式	4列サーキュラーク×2レール	
本体断面最大外形	W150 mm × H80 mm (ケーブルベア部を除く)	
全長	ストローク+310 mm ストローク+560 mm	
ケーブル長	標準:3.5 m / オプション:5 m, 10 m	

※ PHASERシリーズには垂直仕様(ブレーキ付)はありません。
 ※ セミアブソ仕様の基本仕様もインクリメンタル仕様と同様です。
 ※1. 1キャリアあたりの質量になります。質量が30kgを超える場合は、弊社営業担当までご連絡ください。
 ※2. 最高速度表



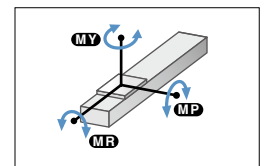
■ 許容オーバーハング量*



	水平使用時 (単位:mm)			壁面取付使用時 (単位:mm)		
	A	B	C	A	B	C
10kg	3364	2485	1284	1290	1320	2730
20kg	2298	1265	694	650	610	1750
30kg	2060	859	507	430	360	1460
40kg	1570	600	310	205	230	610
50kg	1265	400	180	145	175	470
60kg	1070	350	135	105	140	380

※ガイド寿命10,000km時のスライド上面センターより搬送重心までの距離です。

■ 静的許容モーメント



(単位:N・m)		
MY	MP	MR
373	373	328

■ 適用コントローラ

コントローラ	運転方法
SR1-P20-R	プログラム
RCX320-R	ポイントトレース
RCX340	リモートコマンド
TS-P220-R	オンライン命令
RDV-P220-RBR1	ポイントトレース/リモートコマンド
	パルス列

■ ケーブルベア取出方向

RH 水平右取出 **LH** 水平左取出

RW 壁掛右取出 **LW** 壁掛左取出

※ 設置は必ずケーブルベア取出方向図や各仕様図通りの方向で行ってください。それ以外の取り付けは、不具合の原因になりますので御注意ください。なお取付方向が上記標準以外のご要求に対しては、特注にて対応させていただきますので弊社までお問い合わせください。

■ ユーザー用オプションケーブルベア

Sタイプ **Mタイプ** **Lタイプ**

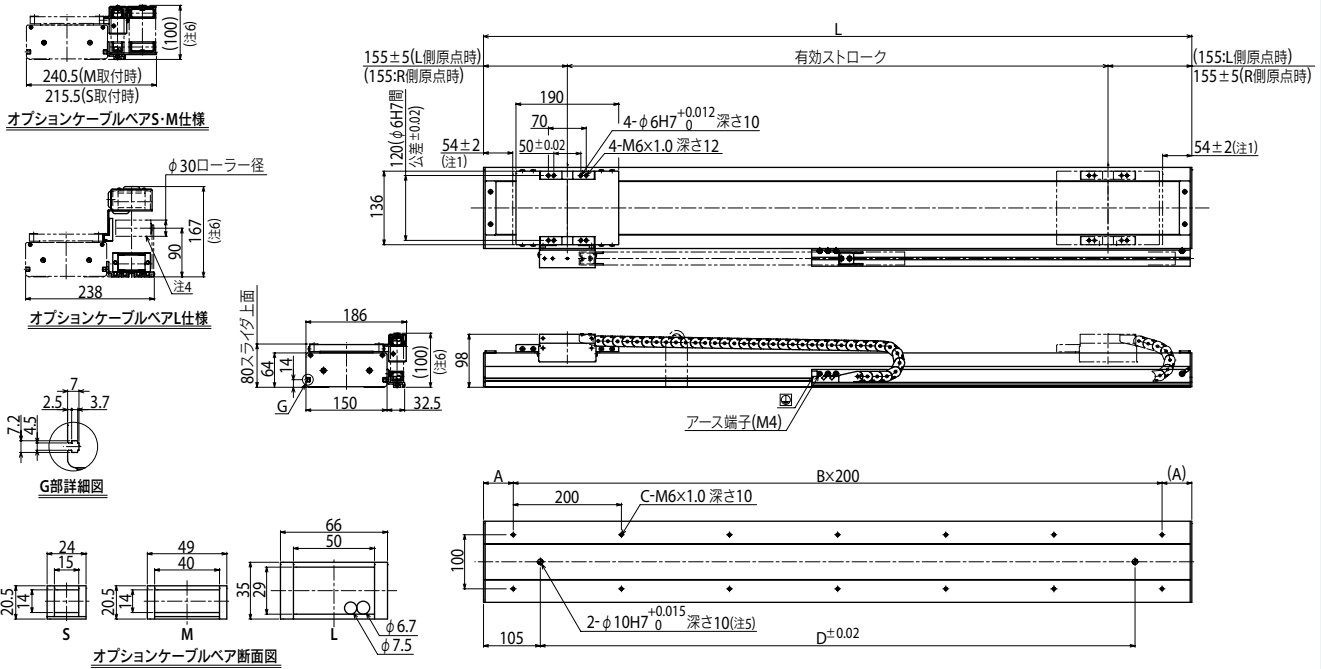
配管・配線の目安 S: φ8屈曲ケーブル×1、φ4エアチューブ×1
 M: φ8屈曲ケーブル×2、φ6エアチューブ×2
 L: φ8屈曲ケーブル×2、φ6エアチューブ×3

■ ユーザー用オプションケーブル部

適用コントローラ

SR1-P ▶ 614 RCX320 ▶ 622 TS-P ▶ 588 RDV-P ▶ 602

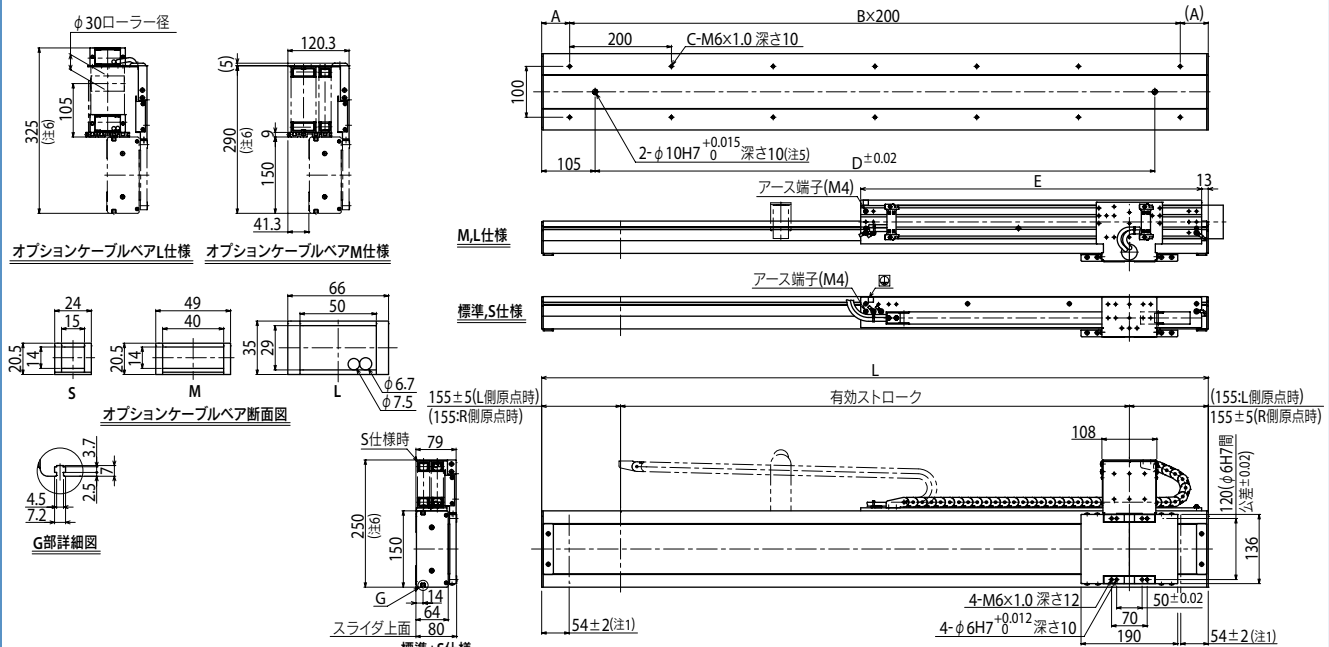
MF30 シングルキャリア水平仕様 RH



- 注1. 両端からのメカストップによる停止位置です。
 注2. 出荷時はL側原点(上図)です。パラメータでR側原点への変更も可能です。
 注3. 2100ストローク以上はオプションケーブルベアL仕様でのみの対応となります。
 注4. オプションケーブルベアL仕様の3000ストローク以上のロボットには、ケーブルベア垂れ防止ローラが取り付けます。
 注5. φ10H7穴をご使用の際は、図面で示した深さ以上にピンが入らないようにしてください。モータが破損します。
 注6. ストロークや動作条件によりケーブルベアの屈曲半径が大きくなり図面に示した寸法より高くなる場合があります。

有効ストローク	100	200	300	400	500	600	700	800	900	1000	1100	1200	1300	1400	1500	1600	1700	1800	1900	2000	2100	2200	2300	2400	2500	2600	2700	2800	2900	3000	3100	3200	3300	3400	3500	3600	3700	3800	3900	4000		
L	410	510	610	710	810	910	1010	1110	1210	1310	1410	1510	1610	1710	1810	1910	2010	2110	2210	2310	2410	2510	2610	2710	2810	2910	3010	3110	3210	3310	3410	3510	3610	3710	3810	3910	4010	4110	4210	4310		
A	105	55	105	55	105	55	105	55	105	55	105	55	105	55	105	55	105	55	105	55	105	55	105	55	105	55	105	55	105	55	105	55	105	55	105	55	105	55	105	55	105	55
B	1	2	2	3	3	4	4	5	5	6	6	7	7	8	8	9	9	10	10	11	11	12	12	13	13	14	14	15	15	16	16	17	17	18	18	19	19	20	20	21		
C	4	6	6	8	8	10	10	12	12	14	14	16	16	18	18	20	20	22	22	24	24	26	26	28	28	30	30	32	32	34	34	36	36	38	38	40	40	42	42	44		
D	200	300	400	500	600	700	800	900	1000	1100	1200	1300	1400	1500	1600	1700	1800	1900	2000	2100	2200	2300	2400	2500	2600	2700	2800	2900	3000	3100	3200	3300	3400	3500	3600	3700	3800	3900	4000	4100		
本体質量 (kg)	9.0	10.7	12.3	13.9	15.6	17.2	18.8	20.4	22.1	23.7	25.3	27.0	28.6	30.2	31.9	33.5	35.1	36.7	38.4	40.0	41.6	43.3	44.9	46.5	48.2	49.8	51.4	53.0	54.7	56.3	57.9	59.6	61.2	62.8	64.5	66.1	67.7	69.3	71.0	72.6		

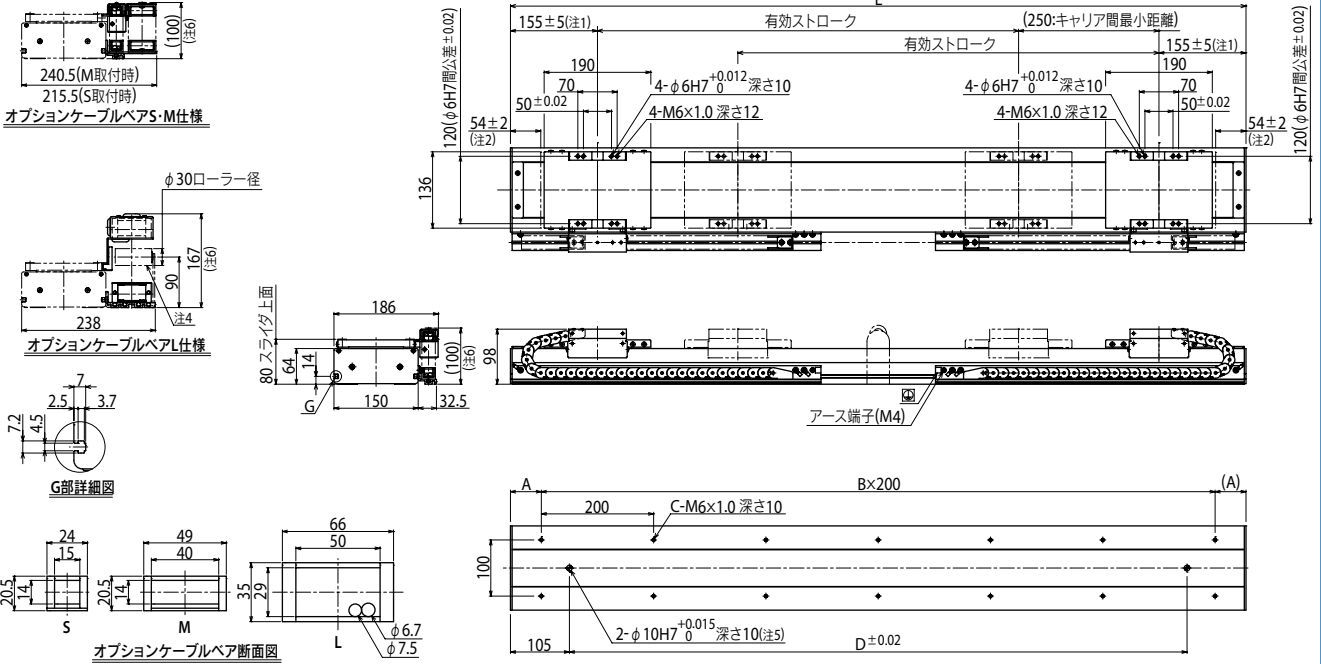
MF30 シングルキャリア壁掛仕様 RW



- 注1. 両端からのメカストップによる停止位置です。
 注2. 出荷時はR側原点です。パラメータでL側原点への変更も可能です。
 注3. 2100ストローク以上はオプションケーブルベアL仕様でのみの対応となります。
 注4. オプションケーブルベアL仕様の3000ストローク以上のロボットには、ケーブルベア垂れ防止ローラが取り付けます。
 注5. φ10H7穴をご使用の際は、図面で示した深さ以上にピンが入らないようにしてください。モータが破損します。
 注6. ストロークや動作条件によりケーブルベアの屈曲半径が大きくなり図面に示した寸法より高くなる場合があります。

有効ストローク	100	200	300	400	500	600	700	800	900	1000	1100	1200	1300	1400	1500	1600	1700	1800	1900	2000	2100	2200	2300	2400	2500	2600	2700	2800	2900	3000	3100	3200	3300	3400	3500	3600	3700	3800	3900	4000		
L	410	510	610	710	810	910	1010	1110	1210	1310	1410	1510	1610	1710	1810	1910	2010	2110	2210	2310	2410	2510	2610	2710	2810	2910	3010	3110	3210	3310	3410	3510	3610	3710	3810	3910	4010	4110	4210	4310		
A	105	55	105	55	105	55	105	55	105	55	105	55	105	55	105	55	105	55	105	55	105	55	105	55	105	55	105	55	105	55	105	55	105	55	105	55	105	55	105	55	105	55
B	1	2	2	3	3	4	4	5	5	6	6	7	7	8	8	9	9	10	10	11	11	12	12	13	13	14	14	15	15	16	16	17	17	18	18	19	19	20	20	21		
C	4	6	6	8	8	10	10	12	12	14	14	16	16	18	18	20	20	22	22	24	24	26	26	28	28	30	30	32	32	34	34	36	36	38	38	40	40	42	42	44		
D	200	300	400	500	600	700	800	900	1000	1100	1200	1300	1400	1500	1600	1700	1800	1900	2000	2100	2200	2300	2400	2500	2600	2700	2800	2900	3000	3100	3200	3300	3400	3500	3600	3700	3800	3900	4000	4100		
E	220	270	320	370	420	470	520	570	620	670	720	770	820	870	920	970	1020	1070	1120	1170	1220	1270	1320	1370	1420	1470	1520	1570	1620	1670	1720	1770	1820	1870	1920	1970	2020	2070	2120	2170		
本体質量 (kg)	9.0	10.7	12.3	13.9	15.6	17.2	18.8	20.4	22.1	23.7	25.3	27.0	28.6	30.2	31.9	33.5	35.1	36.7	38.4	40.0	41.6	43.3	44.9	46.5	48.2	49.8	51.4	53.0	54.7	56.3	57.9	59.6	61.2	62.8	64.5	66.1	67.7	69.3	71.0	72.6		

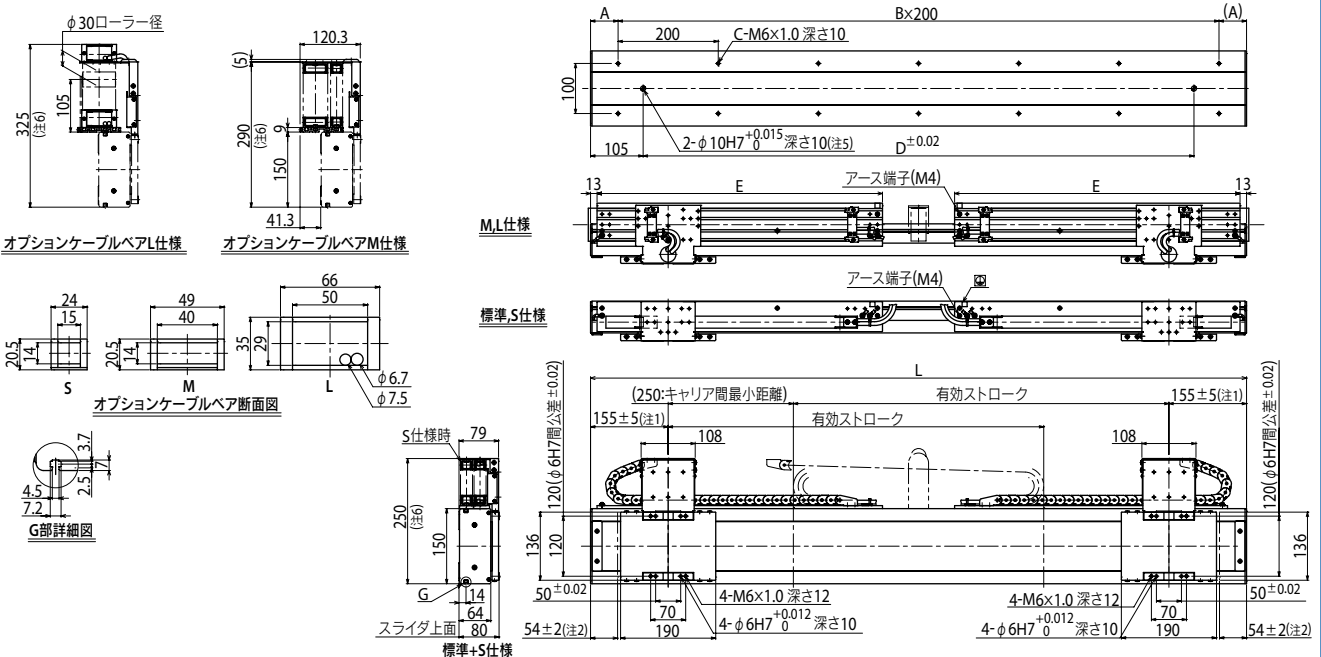
MF30D ダブルキャリア水平仕様 H



注1. 原点復帰時のテーブルスライダの位置です。
注2. 両端からのメカストップによる停止位置です。
注3. 2050ストローク以上はオプションケーブルベア仕様のみの対応となります。
注4. オプションケーブルベア仕様の3050ストローク以上のロボットには、ケーブルベア垂れ防止ローラが取り付けます。
注5. φ10H7穴をご使用の際は、図面で示した深さ以上にピンが入らないようにしてください。モータが破損します。
注6. ストロークや動作条件によりケーブルベアの屈曲半径が大きくなり図面に示した寸法より高くなる場合があります。

有効ストローク	150	250	350	450	550	650	750	850	950	1050	1150	1250	1350	1450	1550	1650	1750	1850	1950	2050	2150	2250	2350	2450	2550	2650	2750	2850	2950	3050	3150	3250	3350	3450	3550	3650	3750		
L	710	810	910	1010	1110	1210	1310	1410	1510	1610	1710	1810	1910	2010	2110	2210	2310	2410	2510	2610	2710	2810	2910	3010	3110	3210	3310	3410	3510	3610	3710	3810	3910	4010	4110	4210	4310		
A	55	105	55	105	55	105	55	105	55	105	55	105	55	105	55	105	55	105	55	105	55	105	55	105	55	105	55	105	55	105	55	105	55	105	55	105	55	105	55
B	3	3	4	4	5	5	6	6	7	7	8	8	9	9	10	10	11	11	12	12	13	13	14	14	15	15	16	16	17	17	18	18	19	19	20	20	21	21	
C	8	8	10	10	12	12	14	14	16	16	18	18	20	20	22	22	24	24	26	26	28	28	30	30	32	32	34	34	36	36	38	38	40	40	42	42	44	44	
D	500	600	700	800	900	1000	1100	1200	1300	1400	1500	1600	1700	1800	1900	2000	2100	2200	2300	2400	2500	2600	2700	2800	2900	3000	3100	3200	3300	3400	3500	3600	3700	3800	3900	4000	4100	4200	
本体質量(kg)	17.6	19.3	21.0	22.8	24.5	26.2	27.9	29.6	31.3	33.0	34.7	36.5	38.2	39.9	41.6	43.3	45.0	46.7	48.4	50.2	51.9	53.6	55.3	57.0	58.7	60.4	62.1	63.9	65.6	67.3	69.0	70.7	72.4	74.1	75.8	77.5	79.3		

MF30D ダブルキャリア壁掛仕様 W



注1. 原点復帰時のテーブルスライダの位置です。
注2. 両端からのメカストップによる停止位置です。
注3. 2050ストローク以上はオプションケーブルベア仕様のみの対応となります。
注4. オプションケーブルベア仕様の3050ストローク以上のロボットには、ケーブルベア垂れ防止ローラが取り付けます。
注5. φ10H7穴をご使用の際は、図面で示した深さ以上にピンが入らないようにしてください。モータが破損します。
注6. ストロークや動作条件によりケーブルベアの屈曲半径が大きくなり図面に示した寸法より高くなる場合があります。

有効ストローク	150	250	350	450	550	650	750	850	950	1050	1150	1250	1350	1450	1550	1650	1750	1850	1950	2050	2150	2250	2350	2450	2550	2650	2750	2850	2950	3050	3150	3250	3350	3450	3550	3650	3750		
L	710	810	910	1010	1110	1210	1310	1410	1510	1610	1710	1810	1910	2010	2110	2210	2310	2410	2510	2610	2710	2810	2910	3010	3110	3210	3310	3410	3510	3610	3710	3810	3910	4010	4110	4210	4310		
A	55	105	55	105	55	105	55	105	55	105	55	105	55	105	55	105	55	105	55	105	55	105	55	105	55	105	55	105	55	105	55	105	55	105	55	105	55	105	55
B	3	3	4	4	5	5	6	6	7	7	8	8	9	9	10	10	11	11	12	12	13	13	14	14	15	15	16	16	17	17	18	18	19	19	20	20	21	21	
C	8	8	10	10	12	12	14	14	16	16	18	18	20	20	22	22	24	24	26	26	28	28	30	30	32	32	34	34	36	36	38	38	40	40	42	42	44	44	
D	500	600	700	800	900	1000	1100	1200	1300	1400	1500	1600	1700	1800	1900	2000	2100	2200	2300	2400	2500	2600	2700	2800	2900	3000	3100	3200	3300	3400	3500	3600	3700	3800	3900	4000	4100	4200	
E	220	270	320	370	420	470	520	570	620	670	720	770	820	870	920	970	1020	1070	1120	1170	1220	1270	1320	1370	1420	1470	1520	1570	1620	1670	1720	1770	1820	1870	1920	1970	2020	2070	
本体質量(kg)	17.6	19.3	21.0	22.8	24.5	26.2	27.9	29.6	31.3	33.0	34.7	36.5	38.2	39.9	41.6	43.3	45.0	46.7	48.4	50.2	51.9	53.6	55.3	57.0	58.7	60.4	62.1	63.9	65.6	67.3	69.0	70.7	72.4	74.1	75.8	77.5	79.3		

MF75/MF75D



■ 注文型式

シングルキャリア仕様

MF75						TSP	220	R		
ロボット本体 MF75:インクリメンタル仕様 MF75A:セミアブソ仕様※1	取付方法/ ケーブルベア取出方向 RH:水平右取出 LH:水平左取出	原点位置変更 水平 無記入:L側(標準) Z:R側	クリス変更 無記入:標準 GC:クリーン	ストローク 1000~4000 (100mmピッチ)	ケーブル長※2 3L:3.5m 5L:5m 10L:10m 3K/5K/10K (耐屈曲)※3	ポジションナ※4 TS-P	ドライバ: 電源電圧/モータ容量 220:200V/400~ 600W	回生装置 R:RGU-2付き	TSモータ 無記入:なし L:LCD付き	入出力 NP:NPN PN:PNP CC:CC-Link DN:DeviceNet™ EP:EtherNet/IP™ GW:I/Oボードなし※5
						SR1-P	20		R	
						コントローラ	ドライバ:モータ容量 20:400~600W	CE対応 無記入:標準 E:CE仕様	回生装置 R:RGU-2付き	入出力 N:NPN P:PNP CC:CC-Link DN:DeviceNet™ PB:PROFIBUS
						RDV-P ※1	2		25	RBR2
						ロボットドライバ	電源電圧 2:AC200V		ドライバ:モータ容量 25:750W以下	回生装置

※1. RDV-P選択時はセミアブソ仕様は選択できません。
 ※2. 標準ロボットケーブルは固定用ケーブルです(3L/5L/10L)。耐屈曲ケーブルの選択も可能です。詳細についてはP.684~のロボットケーブル一覧をご覧ください。
 ※3. SR1-P、TS-P、RDV-Pで耐屈曲ケーブルをご希望の場合は、3K/5K/10Kを選択してください。
 ※4. DINレールについてはP.596をご参照ください。
 ※5. ゲートウェイ機能を使用する場合に選択してください。
 ※ケーブルベアの無い仕様も対応可能です。ケーブルベア内の配線(ケーブルターミナル)についてはP.694をご参照ください。

ダブルキャリア仕様

MF75D	H				
ロボット本体 MF75D:インクリメンタル仕様 MF75AD:セミアブソ仕様※1	取付方法 H:水平取付	クリス変更 無記入:標準 GC:クリーン	ストローク 680~3680 (100mmピッチ)	ケーブル長 3L:3.5m 5L:5m 10L:10m 3K/5K/10K(耐屈曲)※3	適用コントローラ RCX320 SR1-P(2台) TS-P(2台) RDV-P(2台)

※コントローラ各種設定項目をご指定ください。

■ 基本仕様※

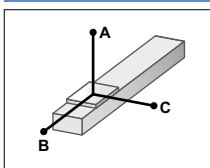
機種	MF75	MF75D
駆動方式	フラット型コア付リニアモータ	
繰り返し位置決め精度	±5 μm	
スケール	磁気式:分解能1 μm	
最高速度※2	2500 mm/sec	
定格推力	260 N	
最大可搬質量※1	160 kg	
ストローク	1000 mm~4000 mm (100 mmピッチ)	680 mm~3680 mm (100 mmピッチ)
リニアガイド形式	4列サーキュラーアーク×2レール	
本体断面最大外形	W210 mm × H100 mm (ケーブルベア部を除く)	
全長	ストローク+360 mm	ストローク+680 mm
ケーブル長	標準:3.5 m / オプション:5 m, 10 m	

※ PHASERシリーズには垂直仕様(プレーキ付)はありません。
 ※ セミアブソ仕様の基本仕様もインクリメンタル仕様と同様です。
 ※ 1. 1キャリアあたりの質量になります。質量が75kgを超える場合は、弊社営業担当までご連絡ください。

※2. 最高速度表

搬送質量(kg)	最高速度(mm/s)
75以下	2500
90	2310
100	2200
110	2090
120	2000
130	1920
140	1840
150	1770
160	1700

■ 許容オーバーハング量※

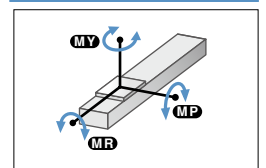


水平使用時 (単位:mm)

	A	B	C
20kg	3397	2841	1840
40kg	2795	1389	964
60kg	2200	530	450
80kg	1800	175	150
100kg	1500	130	110
120kg	1250	100	80
140kg	1100	80	65
160kg	950	60	50

※ ガイド寿命10,000km時のスライダ上面センターより搬送重心までの距離です。

■ 静的許容モーメント



(単位:N・m)		
MY	MP	MR
830	831	730

■ 適用コントローラ

コントローラ	運転方法
SR1-P20-R	プログラム
RCX320-R	ポイントトレース
RCX340	リモートコマンド
TS-P220-R	オンライン命令
RDV-P225-RBR2	ポイントトレース/リモートコマンド
	バルス列

■ ケーブルベア取出方向

RH 水平右取出

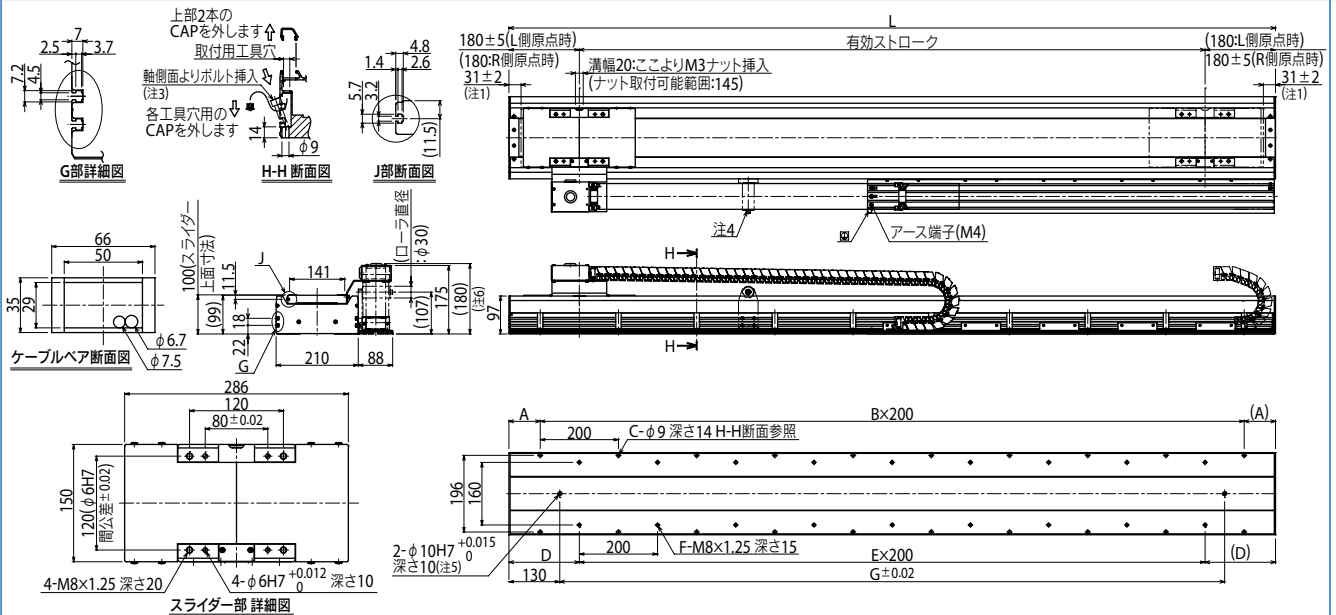
LH 水平左取出

※ 設置は必ずケーブルベア取出方向図や各仕様図通りの方向で行ってください。それ以外の取り付けは、不具合の原因になりますので御注意ください。なお取付方向が上記標準以外の要求に対しては特注にて対応させていただきますので弊社までお問い合わせください。

■ ケーブルベア

配線:配管の目安 φ8屈曲ケーブル×2、φ6エアチューブ×3
 □ ユーザー用オプションケーブル部

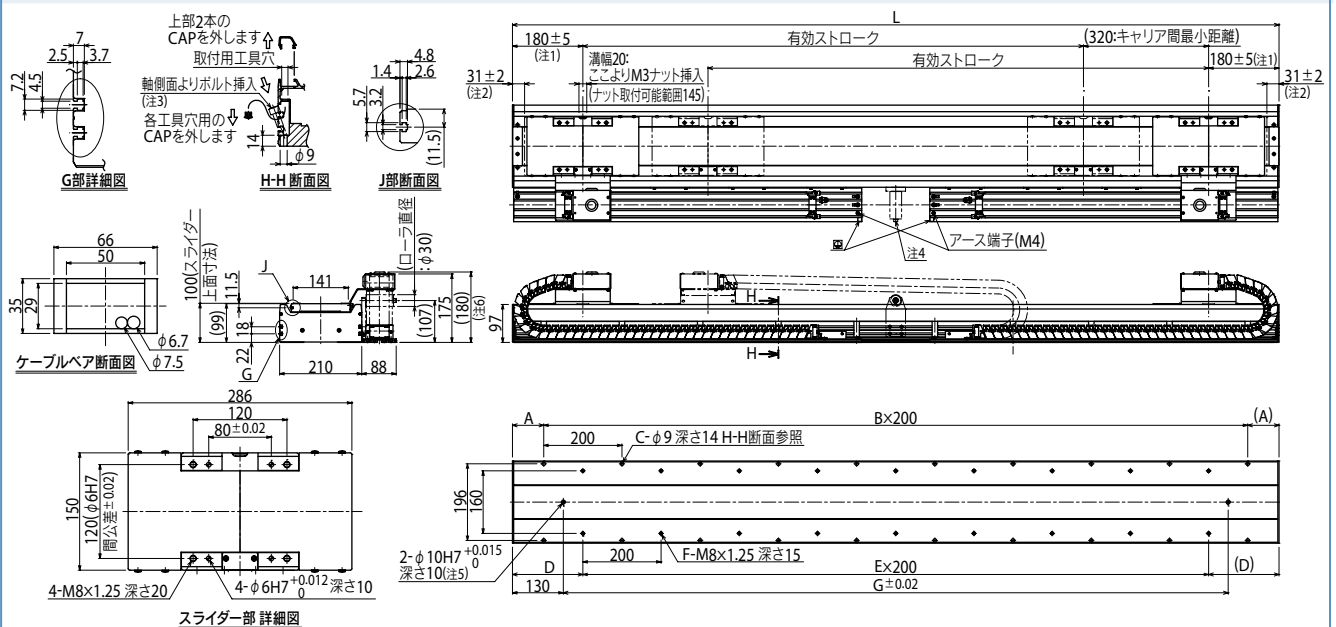
MF75 シングルキャリア水平仕様 **RH**



- 注1. 両端からのメカストップによる停止位置です。
- 注2. 出荷時はL側原点(本図どおり)です。パラメータでR側原点への変更も可能です。
- 注3. 本体取り付けのM8六角穴付ボルトは、首下長さ30mm以上はご使用になれません。
- 注4. 3000ストローク以上のロボットには、ケーブルベアの垂れ防止ローラが付きます。
- 注5. φ10H7穴をご使用の際は、図面で示した深さ以上にピンが入らないようにしてください。モータが破損します。
- 注6. ストロークや動作条件によりケーブルベアの屈曲半径が大きくなり図面に示した寸法より高くなる場合があります。

有効ストローク	1000	1100	1200	1300	1400	1500	1600	1700	1800	1900	2000	2100	2200	2300	2400	2500	2600	2700	2800	2900	3000	3100	3200	3300	3400	3500	3600	3700	3800	3900	4000
L	1360	1460	1560	1660	1760	1860	1960	2060	2160	2260	2360	2460	2560	2660	2760	2860	2960	3060	3160	3260	3360	3460	3560	3660	3760	3860	3960	4060	4160	4260	4360
A	180	230	80	130	180	230	80	130	180	230	80	130	180	230	80	130	180	230	80	130	180	230	80	130	180	230	80	130	180	230	80
B	5	5	7	7	7	7	9	9	9	9	11	11	11	11	13	13	13	13	15	15	15	15	17	17	17	17	19	19	19	19	21
C	12	12	16	16	16	16	20	20	20	24	24	24	24	24	28	28	28	28	32	32	32	32	36	36	36	36	40	40	40	40	44
D	80	130	180	230	80	130	180	230	80	130	180	230	80	130	180	230	80	130	180	230	80	130	180	230	80	130	180	230	80	130	180
E	6	6	6	6	8	8	8	8	10	10	10	10	12	12	12	12	14	14	14	14	16	16	16	16	18	18	18	18	20	20	20
F	14	14	14	14	18	18	18	18	22	22	22	22	26	26	26	26	30	30	30	30	34	34	34	34	38	38	38	38	42	42	42
G	1100	1200	1300	1400	1500	1600	1700	1800	1900	2000	2100	2200	2300	2400	2500	2600	2700	2800	2900	3000	3100	3200	3300	3400	3500	3600	3700	3800	3900	4000	4100
本体質量 (kg)	46	49	51	54	56	59	61	64	66	69	71	74	76	79	81	84	86	89	91	94	96	99	101	104	106	109	111	114	116	119	121

MF75D ダブルキャリア水平仕様 **H**



- 注1. 原点復帰時のテーブルスライダの位置です。
- 注2. 両端からのメカストップによる停止位置です。
- 注3. 本体取り付けのM8六角穴付ボルトは、首下長さ30mm以上はご使用になれません。
- 注4. 3080ストローク以上のロボットには、ケーブルベアの垂れ防止ローラが付きます。
- 注5. φ10H7穴をご使用の際は、図面で示した深さ以上にピンが入らないようにしてください。モータが破損します。
- 注6. ストロークや動作条件によりケーブルベアの屈曲半径が大きくなり図面に示した寸法より高くなる場合があります。

有効ストローク	680	780	880	980	1080	1180	1280	1380	1480	1580	1680	1780	1880	1980	2080	2180	2280	2380	2480	2580	2680	2780	2880	2980	3080	3180	3280	3380	3480	3580	3680
L	1360	1460	1560	1660	1760	1860	1960	2060	2160	2260	2360	2460	2560	2660	2760	2860	2960	3060	3160	3260	3360	3460	3560	3660	3760	3860	3960	4060	4160	4260	4360
A	180	230	80	130	180	230	80	130	180	230	80	130	180	230	80	130	180	230	80	130	180	230	80	130	180	230	80	130	180	230	80
B	5	5	7	7	7	7	9	9	9	9	11	11	11	11	13	13	13	13	15	15	15	15	17	17	17	17	19	19	19	19	21
C	12	12	16	16	16	16	20	20	20	24	24	24	24	24	28	28	28	28	32	32	32	32	36	36	36	36	40	40	40	40	44
D	80	130	180	230	80	130	180	230	80	130	180	230	80	130	180	230	80	130	180	230	80	130	180	230	80	130	180	230	80	130	180
E	6	6	6	6	8	8	8	8	10	10	10	10	12	12	12	12	14	14	14	14	16	16	16	16	18	18	18	18	20	20	20
F	14	14	14	14	18	18	18	18	22	22	22	22	26	26	26	26	30	30	30	30	34	34	34	34	38	38	38	38	42	42	42
G	1100	1200	1300	1400	1500	1600	1700	1800	1900	2000	2100	2200	2300	2400	2500	2600	2700	2800	2900	3000	3100	3200	3300	3400	3500	3600	3700	3800	3900	4000	4100
本体質量 (kg)	57	60	62	65	67	70	73	75	78	81	83	86	88	91	94	96	99	101	104	107	109	112	114	117	120	122	125	127	130	133	135